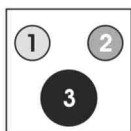
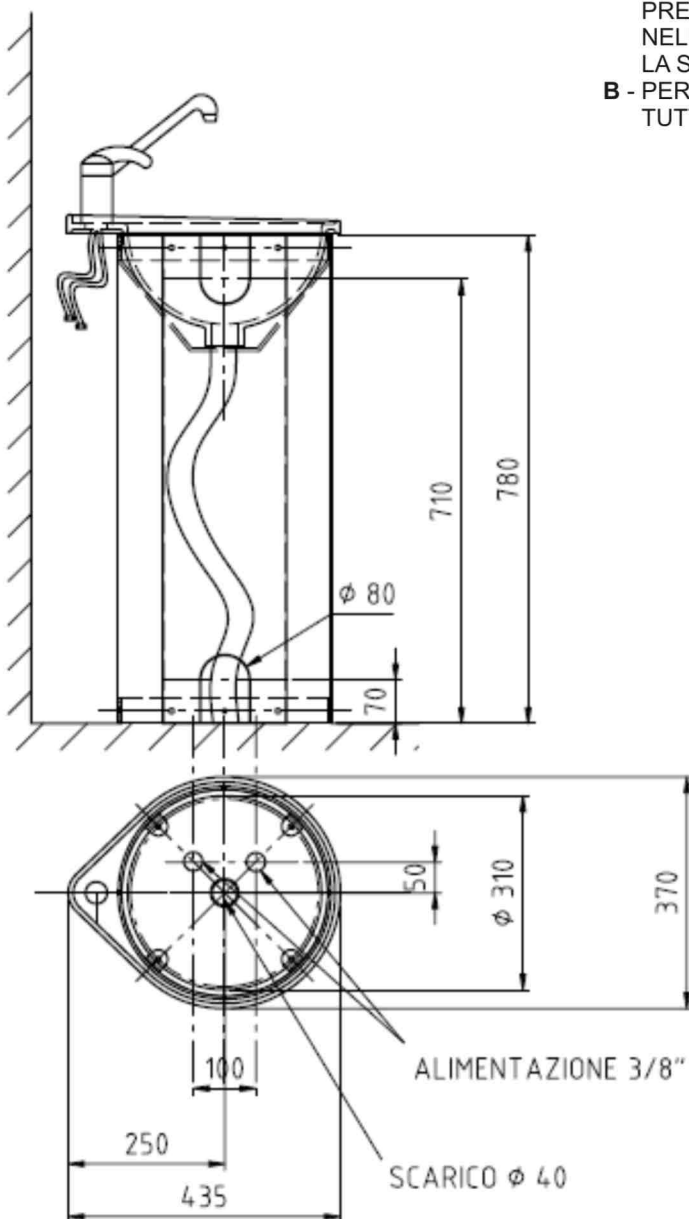
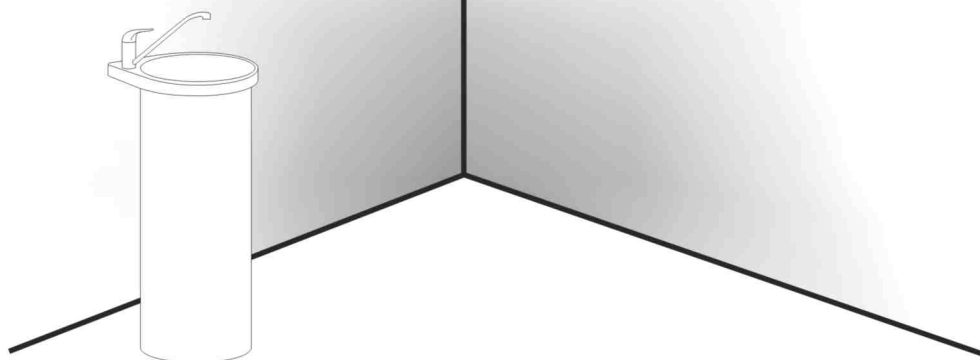


Disposizione impianti
Disposition systems



- 1 = Calda/Warm 3/8"
2 = Fredda/Cold 3/8"
3 = Scarico/Drain ϕ 40mm



- A** - PER I COLLEGAMENTI A PARETE SFRUTTARE I DUE FORI PREDISPOSTI NELLO SPORTELLO. NELL'EVENTUALITA' DI MISURE DIVERSE FORARE LA STRUTTURA IN QUALUNQUE POSIZIONE.
B - PER I COLLEGAMENTI A PAVIMENTO SI PUO' SFRUTTARE TUTTO IL DIAMETRO DELLA BASE.