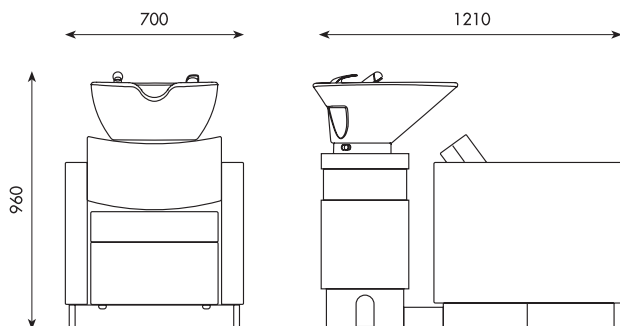


NEW!

SQUARE WASH



Poltrona con inserto in multistrato, imbottitura in poliuretano espanso. Struttura interna in tubolare di acciaio verniciato.

Armchair with multi-layer frame and polyurethane foam padding. Inside structure in painted steel tubes.



K 130

Square Wash
Square Wash

K 6400

Modello lavello bianco
Model white basin

m³ 0,55

K 973

Distanziatore inox
Spacer inox

€ 65,00

Kg 1
m³ 0,010

K 6500

Modello lavello nero
Model black basin

m³ 0,55

LAVAGGI PAG. 116-117 - WASH UNITS PAGE 116-117



K 6400



K 6510



K 6420



K 6530



SUPPLEMENTO
SKAI
DELUXE

+ € 60,00

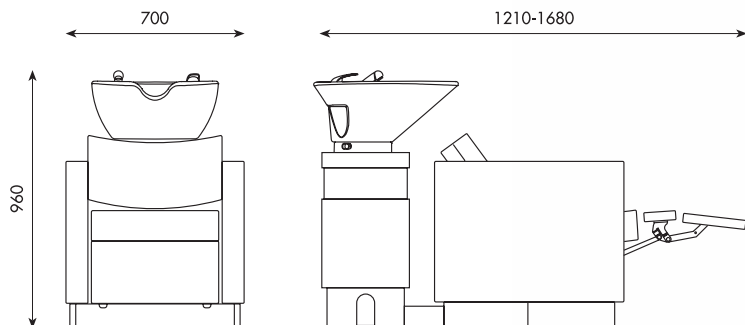
DELUXE
SIMILAR LEATHER
SURPLUS CHARGE



PROTEZIONE
SCHIENALE

€ 20,00

BACK
PROTECTION
SURPLUS CHARGE

NEW!**SQUARE WASH RELAX**

Poltrona con inserto in multistrato, imbottitura in poliuretano espanso. Struttura interna in tubolare di acciaio verniciato. Alzagambe meccanico

Armchair with multi-layer frame and polyurethane foam padding. Inside structure in painted steel tubes. Mechanical leg-raiser.



K 131

K 973

K 6530

K 131

Square Wash Relax
Square Wash Relax

€ 1.190,00

Kg 48
m³ 0,55



SUPPLEMENTO
SKAI
DELUXE

+ € 60,00

DELUXE
SIMILAR LEATHER
SURPLUS CHARGE

K 6400

Modello lavello bianco
Model white basin

K 6500

Modello lavello nero
Model black basin

m³ 0,55m³ 0,55

PROTEZIONE
SCHIENALE

€ 20,00

BACK
PROTECTION
SURPLUS CHARGE

LAVAGGI PAG. 116-117 - WASH UNITS PAGE 116-117



K 6400



K 6510



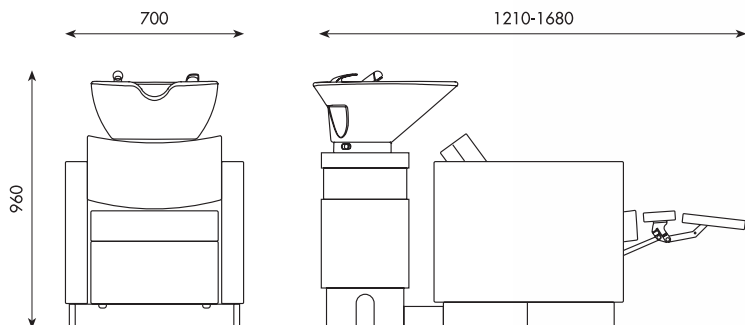
K 6420



K 6530

NEW!

SQUARE WASH RELAX ELETTRICO



Poltrona con inserto in multistrato, imbottitura in poliuretano espanso. Struttura interna in tubolare di acciaio verniciato. Alzagambe elettrico.

Armchair with multi-layer frame and polyurethane foam padding. Inside structure in painted steel tubes. Electric leg-raiser.



K 132

K 973

K 6530

K 132

Square Wash Relax Elettrico
Square Wash Relax Elettric

K 6400

Modello lavello bianco
Model white basin

m³ 0,55

K 973

Distanziatore inox
Spacer inox

K 6500

Modello lavello nero
Model black basin

m³ 0,55

LAVAGGI PAG. 116-117 - WASH UNITS PAGE 116-117



K 6400



K 6510



K 6420



K 6530



SUPPLEMENTO
SKAI
DELUXE

+ € 60,00

DELUXE
SIMILAR LEATHER
SURPLUS CHARGE



PROTEZIONE
SCHIENALE

€ 20,00

BACK
PROTECTION
SURPLUS CHARGE