

# CUBO

# BICUBO



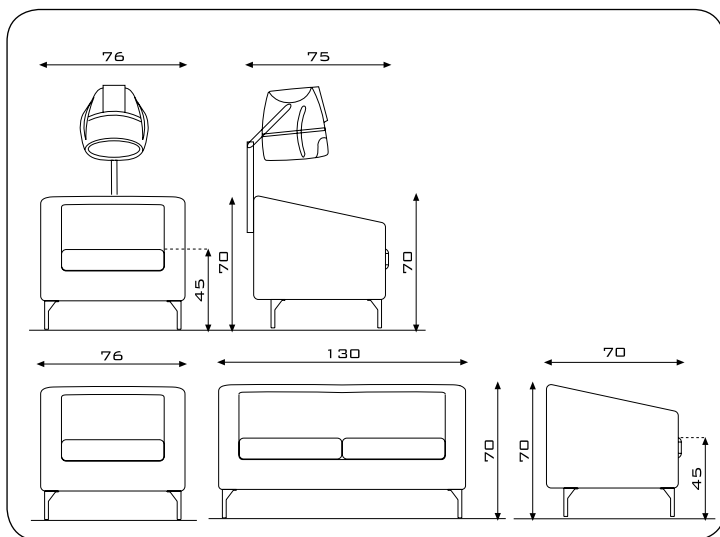
ART. 349/1.79



ART. 349/1



ART. 349/2



## CUBO - BICUBO

Attesa e portacasco singola o doppia in multistrato con imbottitura in poliuretano espanso a densità variabile. Finitura in sky, piedi in alluminio.



## CUBO - BICUBO

Single or double waiting or dryer chair, in plywood with variable density polyurethane foam padding. Imitation leather upholstery, aluminium feet.



## CUBO - BICUBO

Attente et porte casque simple ou double à rembourrage en polyuréthane expansé à densité variable. Finition skai, pieds en aluminium.



## CUBO - BICUBO

Einzel- oder Doppel-Warte- und Trockensessel in Mehrschichtbauweise mit Polsterung aus Polyurethanschaum in unterschiedlicher Dichte. Sky-Bezug und Aluminiumfüße.



## CUBO - BICUBO

Sillón de espera y portasecador individual o doble de material multicapa, con acolchado de poliuretano expandido de densidad variable. Acabado de cuero sintético y pies de aluminio.

