



ART. 350/1.79



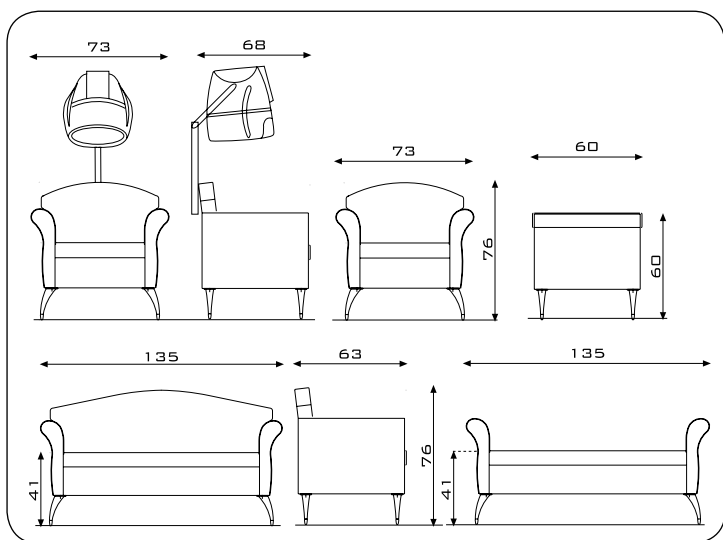
ART. 350/1



ART. 350/2



ART. 167



CESAR

Attesa e portacasco singola o doppia in multistrato con imbottitura in poliuretano espanso a densità variabile. Finitura in sky, piedi in alluminio.



CESAR

Single or double waiting and dryer chair, in plywood with variable density polyurethane foam padding. Imitation leather upholstery, aluminium feet.



CESAR

Attente et porte casque simple ou double à rembourrage en polyuréthane expansé à densité variable. Finition skai, pieds en aluminium.



CESAR

Einzel- oder Doppel-Warte- und Trockensessel in Mehrschichtbauweise mit Polsterung aus Polyurethanschaum in unterschiedlicher Dichte. Sky-Bezug und Aluminiumfüße.



CESAR

Sillón de espera y portasecador individual o doble de material multicapa, con acolchado de poliuretano expandido de densidad variable. Acabado de cuero sintético, pies de aluminio.

