

BUBBLE

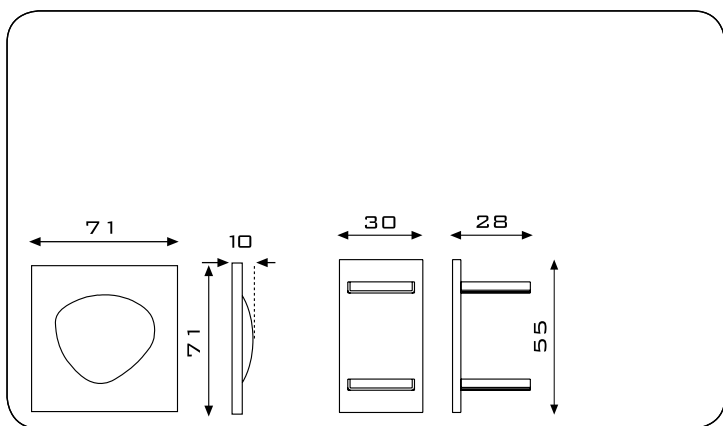
FLAP



ART. 142.A



ART. 845 A - 845 I



BUBBLE

Modulo a parete in alluminio e metacrilato bianco.
Illuminazione a neon nei colori bianco-giallo-arancio-rosso-blu.

FLAP

Elemento porta oggetti a parete con finitura in alluminio satinato o acciaio inox. Ripiani in metacrilato trasparente.

BUBBLE

Wandmodul aus Aluminium und weißem Methacrylat.
Neonbeleuchtung in den Farben weiß-gelb-orange-rot-blau.

FLAP

Hängeregale mit satinierter Aluminium- oder Edelstahlbeschichtung.
Ablageflächen aus transparentem Methacrylat.



BUBBLE

Wall module in aluminium and white methacrylate.
Fluorescent lighting in white-yellow-orange-red-blue.

FLAP

Wall-mounted storage unit finished in satin aluminium or stainless steel.
Shelves in clear methacrylate.



BUBBLE

Módulo de pared de aluminio y metacrilato blanco. Iluminación de neón en los colores blanco, amarillo, naranja, rojo o azul.

FLAP

Elemento portaobjetos de pared con acabado de aluminio satinado o acero inoxidable. Repisas de metacrilato transparente.



BUBBLE

Module mural en aluminium et méthacrylate blanc.
Éclairage au néon coloris blanc-jaune-orange-rouge-bleu.

FLAP

Présentoir mural finition aluminium satiné ou acier inox.
Étagères en méthacrylate transparent.

