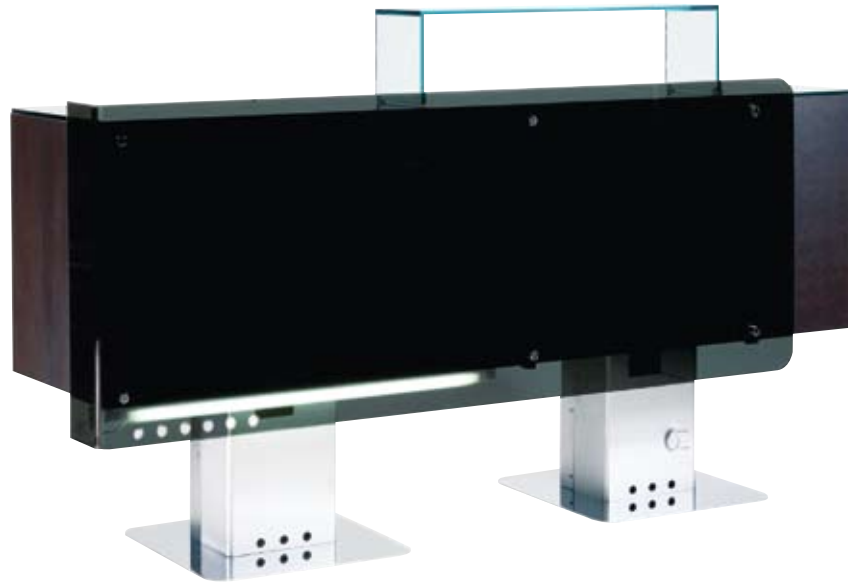


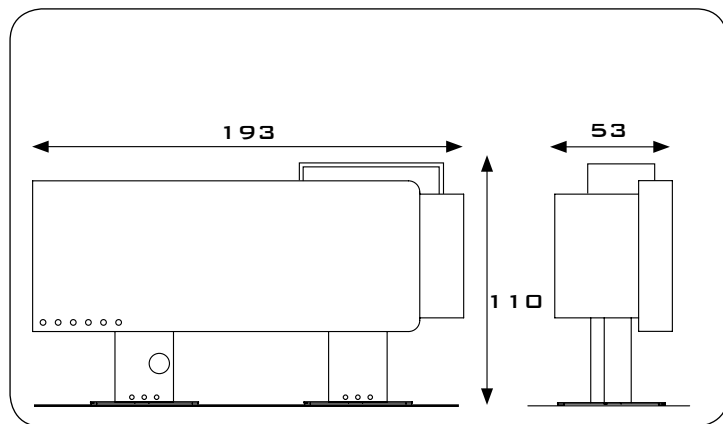
BLACK-ICE



ART. 634A.L



ART. 634B.L



BLACK-ICE

Frontale in metacrilato nero fume' o bianco.
Doppio mobile con finitura wenge o bianca lucida.
4 cassetti con serratura e 2 vani a giorno. Sostegni cromati con basi in acciaio inox. Disponibile con luce a neon.



BLACK-ICE

Methacrylate front in smoked black or white.
Double cabinet with wenge or gloss white finish.
4 drawers with lock and 2 open compartments.
Chrome-plated supports and stainless steel bases.
Available with fluorescent lamp.



BLACK-ICE

Panneau frontal en méthacrylate noir fumé ou blanc.
Double meuble finition wengé ou blanc brillant.
4 tiroirs avec serrure et 2 compartiments ouverts.
Supports chromés avec bases en acier inox. Disponible avec éclairage au néon.



BLACK-ICE

Blende aus Methacrylat rauchschwarz oder weiß.
Doppeltes Kassen-Element mit Wengè-Furnier oder glanzweiß.
4 abschließbare Schubfächer und 2 offene Ablagefächer.
Verchromte Stützen mit Fuß aus Edelstahl. Lieferbar mit Neonbeleuchtung.



BLACK-ICE

Parte frontal de metacrilato negro ahumado o blanco.
Mueble doble con acabado wengué o blanco brillante.
Cuatro cajones con cerradura y dos compartimentos abiertos.
Soportes cromados con bases de acero inoxidable.
Disponible con luz de neón.



BLACK-ICE-B



ART. 635B - 635B.L



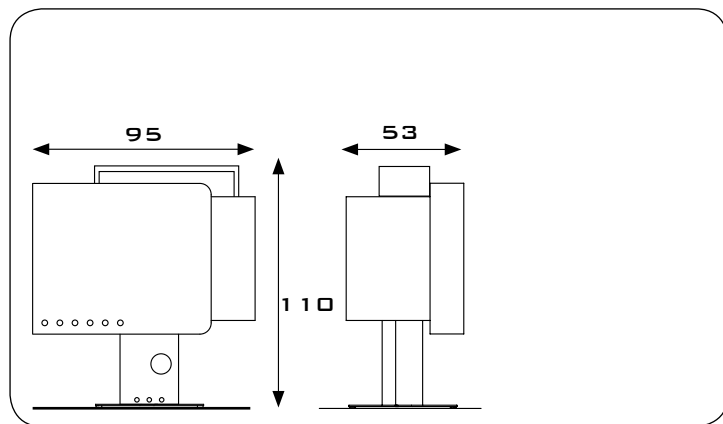
ART. 635 - 635.L



ART. 635A.L



ART. 635B.L



BLACK-ICE-B



Frontale in metacrilato nero fume' o bianco. Mobile con finitura wengè o bianca lucida. 2 cassetti con serratura e vano a giorno. Sostegno cromato con base in acciaio inox. Disponibile con luce a neon.

BLACK-ICE-B

Methacrylate front in smoked black or white. Cabinet with wengè or gloss white finish. 2 drawers with lock and open compartment. Chrome-plated support and stainless steel base. Available with fluorescent lamp.



BLACK-ICE-B

Panneau frontal en méthacrylate noir fumé ou blanc. Meuble finition wengé ou blanc brillant. 2 tiroirs avec serrure et compartiment ouvert. Support chromé avec base en acier inox. Disponible avec éclairage au néon.



BLACK-ICE-B



Blende aus Methacrylat rauchschwarz oder weiß. Kassen-Element mit Wengè-Furnier oder glanzweiß. 2 abschließbare Schubfächer und offenes Ablagefach. Verchromte Stütze mit Fuß aus Edelstahl. Lieferbar mit Neonbeleuchtung.

BLACK-ICE-B

Parte frontal de metacrilato negro ahumado o blanco. Mueble con acabado wengué o blanco brillante. Dos cajones con cerradura y compartimiento abierto. Soporte cromado con base de acero inoxidable. Disponible con luz de neón.

