



ART. G1



ART. G3



ART. 411



ART. F1



ART. F3



ART. 506.F1



ART. F

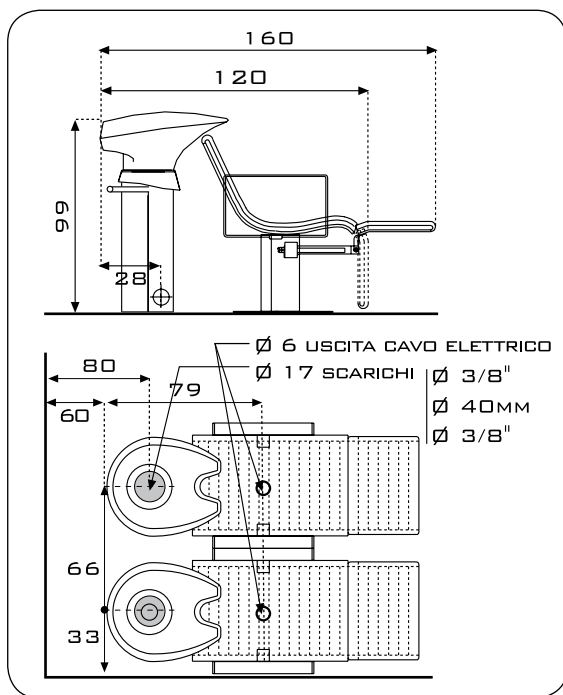


ART. T



ART. 510.G1

G1: cm. 57x51x26 - G3: cm. 57x51x26



X-WASH



Backwash chair with a contemporary design.
Base with stainless steel finish.
Polyurethane foam padding, armrests in aluminium with chrome finish.
Motorized footrest.

X-WASH



Fauteuil pour lavage de style contemporain.
Piètement finition inox.
Rembourrage en polyuréthane expansé, accoudoirs en aluminium chromé.
Repose-jambes électrique.

X-WASH



Wasch-Stuhl in zeitgenössischem Design.
Fuß mit Edelstahlbeschichtung.
Polsterung aus Polyurethanschaum, Armlehnen aus verchromtem Aluminium.
Elektrische Fußstütze.

X-WASH



Sillón lavacabezas de diseño contemporáneo.
Base con acabado inoxidable.
Acolchado de poliuretano expandido, brazos de aluminio cromado.
Apoya-piernas eléctrico.

X-WASH



Poltrona per lavaggio dal design contemporaneo.
Base con finitura inox.
Imbottitura in poliuretano espanso, braccioli in alluminio cromato.
Alzagambe elettrico.

...DETAIL



ART. 490.G1



ART. 491.G1



ART. 492.G3



ART. 509-510.G1

X-WASH

ART. 509 - 506.F1





ART. G1



ART. G3



ART. 411



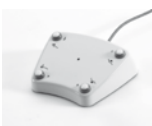
ART. F1



ART. F3



ART. 506.F1



ART. 468



ART. F



ART. T



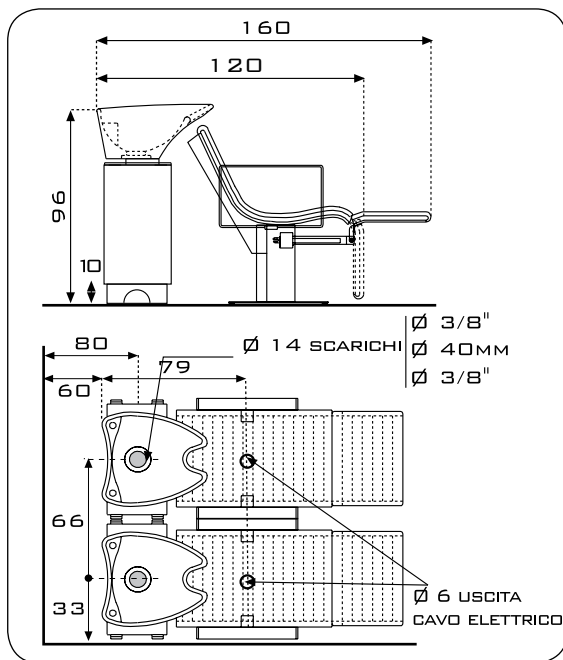
ART. 469



ART. 510.G1

G1: cm. 57x51x26

G3: cm. 57x51x26



X-WASH-M



Backwash chair with a contemporary design.
Base with stainless steel finish.
Polyurethane foam padding, armrests in aluminium with chrome finish. Motorized footrest.
Shatsu massage.

X-WASH-M



Fauteuil pour lavage de style contemporain.
Piètement finition inox.
Rembourrage en polyuréthane expansé, accoudoirs en aluminium chromé.
Repose-jambes électrique.
Massage Shatsu.

X-WASH-M



Wasch-Stuhl in zeitgenössischem Design.
Fuß mit Edelstahlbeschichtung.
Polsterung aus Polyurethanschaum, Armlehnen aus verchromtem Aluminium.
Elektrische Fußstütze.
Shatsu-Massage.

X-WASH-M



Sillón lavacabezas de diseño contemporáneo.
Base con acabado inoxidable.
Acolchado de poliuretano expandido, brazos de aluminio cromado.
Apoya-piernas eléctrico.
Masaje Shatsu.

X-WASH-M



Poltrona per lavaggio dal design contemporaneo.
Base con finitura inox.
Imbottitura in poliuretano espanso, braccioli in alluminio cromato. Alzagambe elettrico. Massaggio Shatsu.

...DETAIL



ART. 490.G1



ART. 491.G1



ART. 492.G3



ART. 514M - 492.G3

X-WASH-M

ART. 514M - 492.G3





ART. G1



ART. G3



ART. 411



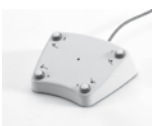
ART. F1



ART. F3



ART. 506.F1



ART. 468



ART. F



ART. T

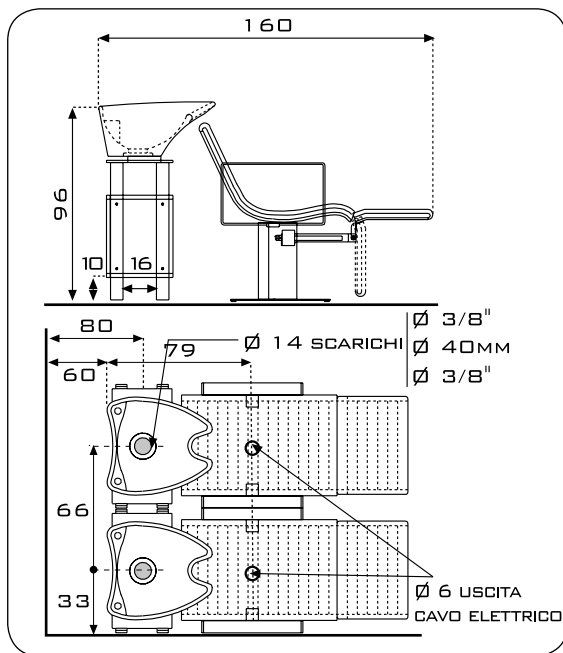


ART. 469



ART. 510.G1

G1: cm. 57x51x26
G3: cm. 57x51x26

**X-AIR WASH**

Backwash chair with a contemporary design. Base with stainless steel finish. Polyurethane foam padding, armrests in aluminium with chrome finish. Motorized footrest. Air massage with an up-to-date design, offering a soothing and invigorating effect.

X-AIR WASH

Fauteuil pour lavage de style contemporain. Piètement finition inox. Rembourrage en polyuréthane expansé, accoudoirs en aluminium chromé. Repose-jambes électrique. Massage à air de dernière génération, à effet lymphodrainant et tonifiant.

X-AIR WASH

Wasch-Stuhl in zeitgenössischem Design. Fuß mit Edelstahlbeschichtung, Polsterung aus Polyurethanschaum, Armlehnen aus verchromtem Aluminium. Elektrische Fußstütze. Neueste Luftmassage mit Lymphdrainageeffekt, kräftigend und belebend

X-AIR WASH

Sillón lavabezas de diseño contemporáneo. Base con acabado inoxidable. Acolchado de poliuretano expandido, brazos de aluminio cromado. Apoya-piernas eléctrico. Masaje de aire de última generación, con efecto linfodrenante y tonificante.

X-AIR WASH

Poltrona per lavaggio dal design contemporaneo. Base con finitura inox. Imbottitura in poliuretano espanso, braccioni in alluminio cromato. Alzagambe elettrico. Massaggio ad aria di ultima generazione, con effetto linfodrenante e tonificante.

...DETAIL

ART. 490.G1



ART. 491.G1



ART. 492.G3



ART. 508 - 491.G1

X-AIR WASH

ART. 508 - 491.G1

