



ART. G1



ART. G3



ART. 411



ART. 524

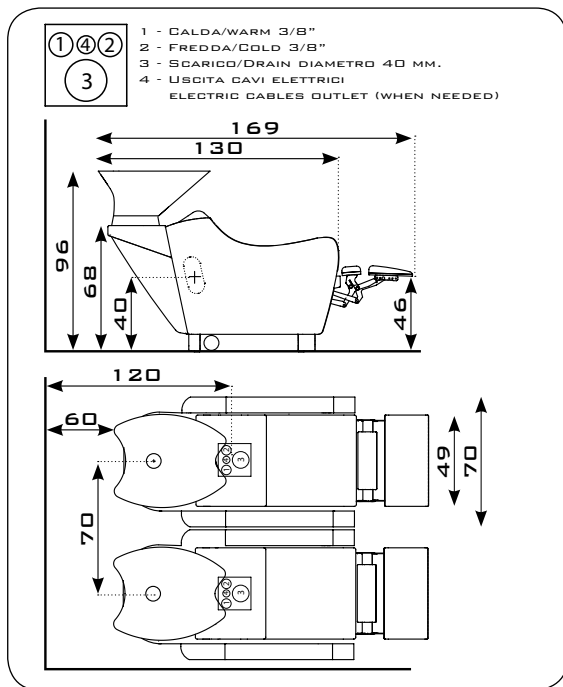


ART. 523



ART. T

G1: cm. 57x51x26 - G3: cm. 57x51x26



WEN



Sleek and elegant, with a very high level of comfort. Backrest lowers when seat is moved forward. Polyurethane foam padding, shiny ABS frame. Tilting basin, water mixer with drip-proof shower (F). Also available with manual (520) or motorized (521) footrest.

WEN



Galbé et élégant, très haut niveau de confort. Mouvement harmonieux du dossier et de l'assise. Rembourrage en polyuréthane, avec cache en ABS brillant. Céramique basculante et mitigeur avec douchette anti-gouttes (F). Disponible avec repose-jambes manuel (520) et électrique (521).

WEN



Abgerundet und elegant, mit höchstem Komfort. Rückenlehne und Sitzfläche sind hinsichtlich der Bewegung aufeinander abgestimmt. Polsterung aus Polyurethanschaum, mit Rahmen in Glanz-ABS. Kippbares Becken und Mischbatterie mit Duscharm mit Anti-Tropf-System (F). Lieferbar auch mit Fußstütze manuell (520) und elektrisch (521).

WEN



Sinuoso y elegante, extremadamente cómodo. Respaldo y asiento dotados de movimiento armónico. Acolchado de poliuretano expandido, con armazón de ABS brillante. Cerámica basculante y grifería dotada de ducha con sistema antigoteo (F). Disponible también con apoya-piernas manual (520) y eléctrico (521).

WEN



Sinuoso ed elegante, con un altissimo livello di confort. Schienale e seduta dotati di movimento armonico. Imbottitura in poliuretano espanso, con carter in Abs lucido. Ceramica basculante e gruppo miscelatore con doccetta a tenuta (F). Disponibile anche con alzagambe manuale (520) ed elettrico (521).

...DETAIL



ART. 519.G1



ART. 187



ART. 520/3.G3



ART. 521/3.G3

WEN

ART. 519/3.G3





ART. G1



ART. G3



ART. 411



ART. 524



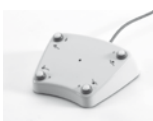
ART. 523



ART. T

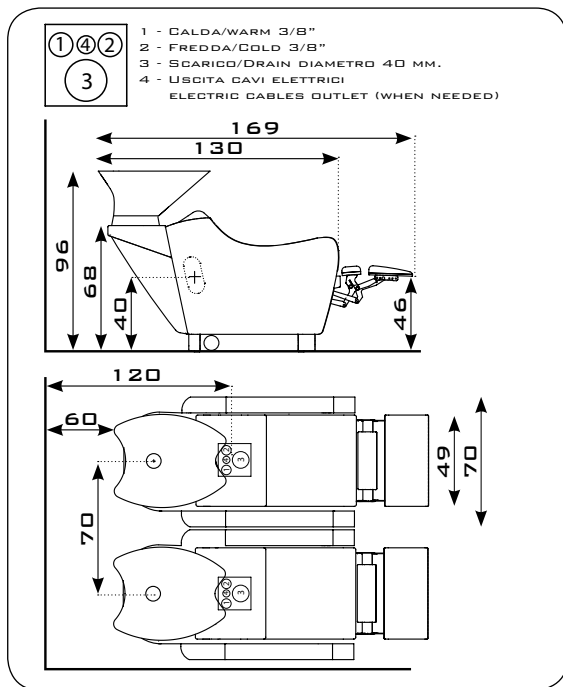


ART. 469



ART. 468

G1: cm. 57x51x26 - G3: cm. 57x51x26



WEN-AIR



Sleek and elegant, with a very high level of comfort. Backrest lowers when seat is moved forward. Polyurethane foam padding, shiny ABS frame. Tilting basin, water mixer with drip-proof shower (F). Motorized footrest. Last generation air massage, offering a soothing and invigorating effect.

WEN-AIR



Galbé et élégant, très haut niveau de confort. Mouvement harmonieux du dossier et de l'assise. Rembourrage en polyuréthane, avec cache en ABS brillant. Céramique basculante et mitigeur avec douchette anti-gouttes (F). Repose-jambes électrique. Massage à air de dernière génération, à effet lymphodrainant et tonifiant.

WEN-AIR



Abgerundet und elegant, mit höchstem Komfort. Rückenlehne und Sitzfläche sind hinsichtlich der Bewegung aufeinander abgestimmt. Polsterung aus Polyurethanschaum, mit Rahmen in Glanz-ABS. Kippbares Becken und Mischbatterie mit Duscharm mit Anti-Tropf-System (T). Fußstütze elektrisch. Modernste Luftmassage mit Lymphdrainageeffekt, kräftigend und belebend.

WEN-AIR



Sinuoso y elegante, extremadamente cómodo. Respaldo y asiento dotados de movimiento armónico. Acolchado de poliuretano expandido, con armazón de ABS brillante. Cerámica basculante y grifería dotada de ducha con sistema antigoteo (F). Apoya-piernas eléctrico. Masaje de aire de última generación, con efecto linfodrenante y tonificante.

WEN-AIR



Sinuoso ed elegante, con un altissimo livello di confort. Schienale e seduta dotati di movimento armonico. Imbottitura in poliuretano espanso, con carter in ABS lucido. Ceramica basculante e gruppo miscelatore con doccetta a tenuta (F). Alzagambe elettrico. Massaggio ad aria di ultima generazione, con effetto linfodrenante e tonificante.

...DETAIL



ART. 522.G1



ART. 187



ART. 522/3.G3



ART. 522.G1

WEN-AIR

ART. 522.G1

