



ART. G1



ART. G3



ART. 411



ART. F



ART. T



ART. 506.F1



ART. 62L.55

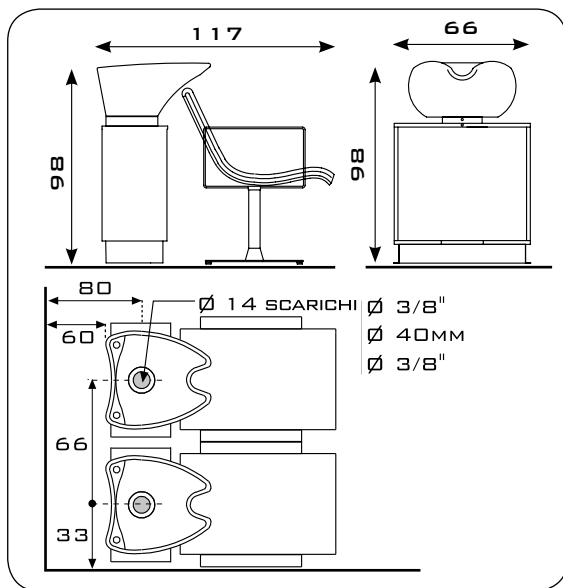


ART. 66L.16L



ART. 69L.55

G1: cm. 57x51x26 - G3: cm. 57x51x26



TUK



Simple, yet refined. Available with a gloss black, gloss white or wenge finish.
Tilting basin, water mixer and finish in stainless steel.

TUK



Simple mais raffiné, existe en finitions noir brillant, blanc brillant et wengé.
Céramique basculante, mitigeur et finitions inox.

TUK



Schlicht aber raffiniert, lieferbar in den Beschichtungen glanzschwarz, glanzweiß und Wengé.
Kippbares Becken, Mischbatterie und Beschichtungen aus Edelstahl.

TUK



Simple y refinado, disponible en los acabados negro brillante, blanco brillante y wengué.
Cerámica basculante, grifería y acabado acero inoxidable.

TUK



Semplice ma raffinato, disponibile nelle finiture nero lucido, bianco lucido e wengé.
Ceramica basculante, gruppo miscelatore e finiture inox.

...DETAIL



ART. 490/2.G1



ART. 490/3.G1



ART. 491.G1

ART. 490.G1



ART. 491.G1



ART. 492.G3

