



ART. F



ART. T



ART. 411



ART. 69L.55



ART. 66L.16L



ART. 62L.55

SHARK

Backwash column with a simple, functional design built entirely in stainless steel.
Tilting basin, water mixer.



SHARK

Colonne de support céramique au design essentiel et fonctionnel, entièrement en inox.
Céramique basculante et mitigeur.



SHARK

Waschsäule mit schlichtem und funktionalem Design, komplett aus Edelstahl.
Kippbares Becken und Mischbatterie.



SHARK

Column portacerámica de diseño esencial y funcional, realizada totalmente de acero inoxidable.
Cerámica basculante y grifería.

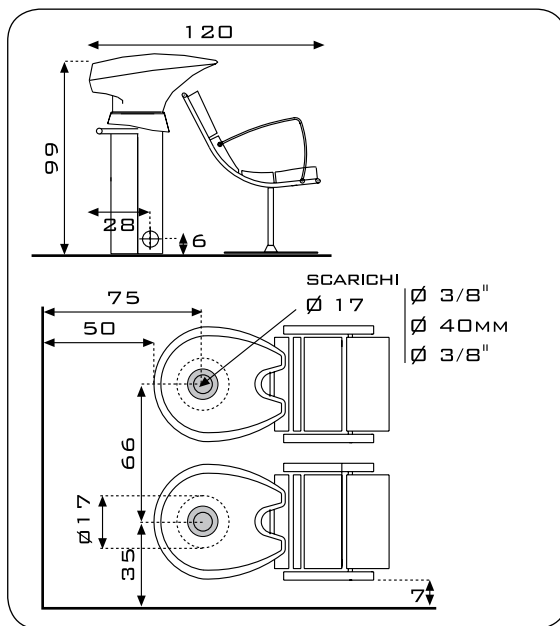


SHARK

Colonna porta ceramica dal design essenziale e funzionale, realizzata interamente in inox.
Ceramica basculante e gruppo miscelatore.



...DETAIL



SHARK

ART. 506.F1

