



ART. G1



ART. G3



ART. 411



ART. 401



ART. 404

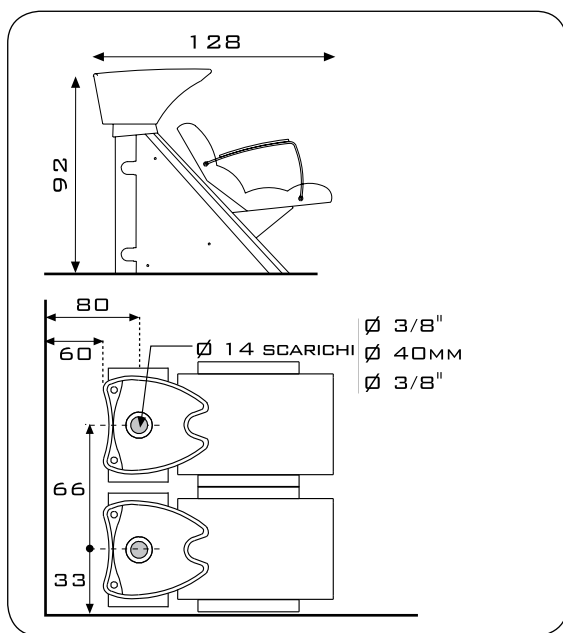


ART. F



ART. T

G1: cm. 57x51x26 - G3: cm. 57x51x26
401: cm. 42x42x62 - 404: cm. 42x42x50



MR. PAUL



Frame with paint finish.
Chair with polyurethane foam padding.
Armrests with chrome finish and with optional padded insert
(Art. 410R). Tilting basin, mixer unit.

MR. PAUL



Structure portante peinte.
Fauteuil à rembourrage en polyuréthane expansé.
Accoudoirs finition chromée avec option insertion
rembourrée (Art. 410R).
Céramique basculante et mitigeur.

MR. PAUL



Lackierter Rahmen. Stuhl mit Polyurethanschaumpolsterung.
Armlehnen mit Chrombeschichtung, als Sonderwunsch mit
gepolsterter Einlage (Art. 410R)
Kippbares Becken und Mischbatterie.

MR. PAUL



Estructura portante pintada.
Sillón con acolchado de poliuretano expandido.
Brazos con acabado cromado con inserto opcional acolchado
(Art. 410R). Cerámica basculante y grifería.

MR. PAUL



Struttura portante verniciata.
Poltrona con imbottitura in poliuretano espanso.
Bracciali in finitura cromata con opzione inserto imbottito
(Art. 410R).
Ceramica basculante e gruppo miscelatore.

...DETAIL



410.G1

MR. PAUL

ART. 410R.G1

