



ART. C1



ART. C3



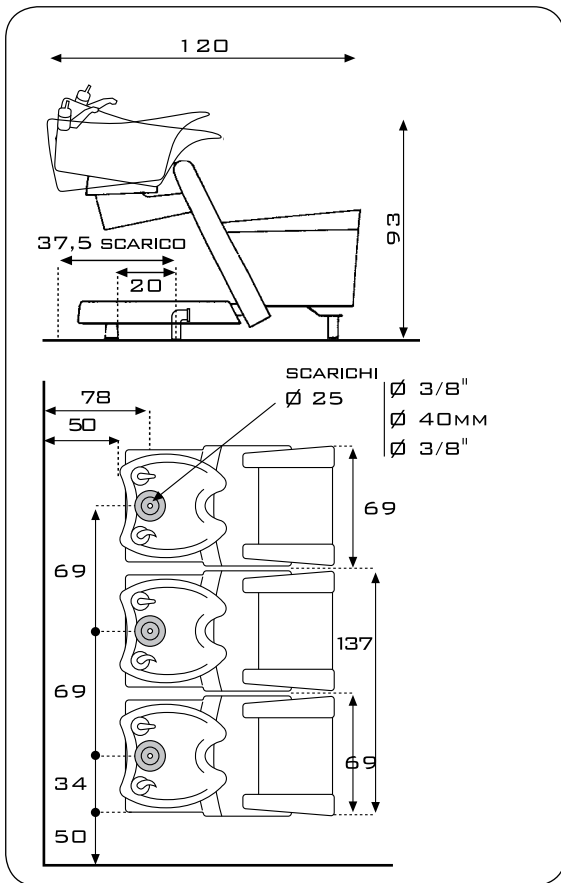
ART. 411



ART. F



ART. T



MEMPHIS

Frame with black paint finish.
Chair with polyurethane foam padding.
Cover in black ABS.
Tilting basin, water mixer.



MEMPHIS

Struttura portante verniciata nera.
Poltrona con imbottitura in poliuretano espanso.
Copri piano in ABS nero.
Ceramica basculante e gruppo miscelatore.



MEMPHIS

Structure portante peinture noire.
Fauteuil à rembourrage en polyuréthane expansé.
Cache en ABS noir.
Céramique basculante et mitigeur.



...DETAIL



MEMPHIS

Rahmen schwarz lackiert.
Stuhl mit Polyurethanschaumpolsterung.
Beschichtung der Ablage aus schwarzem ABS.
Kippbares Becken und Mischbatterie.



MEMPHIS

Estructura portante pintada de color negro.
Sillón con acolchado de poliuretano expandido.
Chassis de ABS negro.
Cerámica basculante y grifería.



ART. 1000.C1



ART. 1000.C1

MEMPHIS

ART. 1000.C1

