



ART. G1



ART. G3



ART. 411



ART. 401



ART. 404

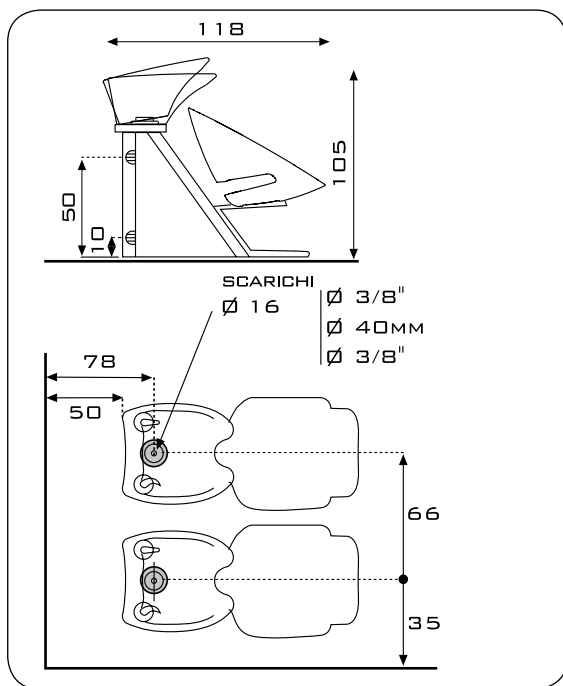


ART. F



ART. T

G1: cm. 57x51x26 - G3: cm. 57x51x26
401: cm. 42x42x62 - 404: cm. 42x42x50



KOMU

Frame with stainless steel finish.
Chair in variable-density polyurethane foam.
Tilting basin, water mixer.



KOMU

Structure portante finition acier inox.
Fauteuil en polyuréthane expansé à densité variable.
Céramique basculante et mitigeur.



KOMU

Rahmen mit Edelstahlbeschichtung.
Stuhl aus Polyurethanschaum in unterschiedlicher Dichte.
Kippbares Becken und Mischbatterie.



KOMU

Estructura portante con acabado de acero inoxidable.
Sillón de poliuretano expandido de densidad variable.
Cerámica basculante y grifería.

KOMU

Struttura portante con finitura acciaio inox.
Poltrona in poliuretano espanso a densità variabile.
Ceramica basculante e gruppo miscelatore.



...DETAIL



ART. 79L.G1

KOMU

ART. 79L.G1

