



ART. G1



ART. G3



ART. 411



ART. 401



ART. 404

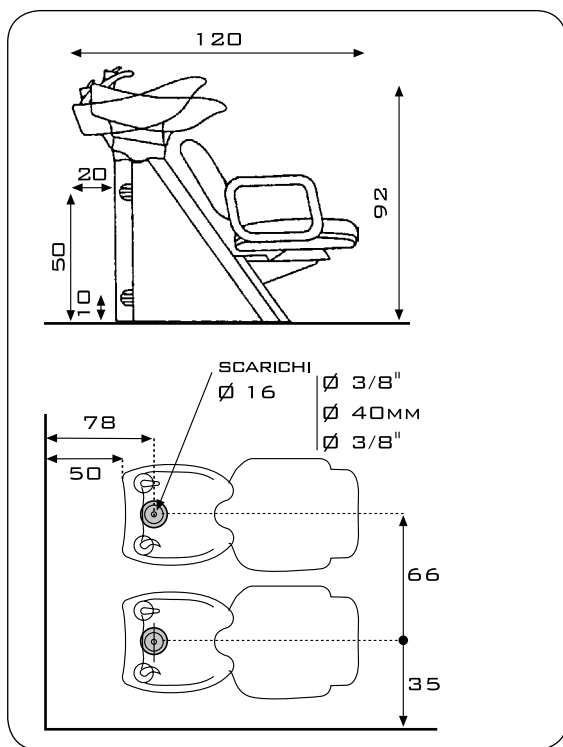


ART. F



ART. T

G1: cm. 57x51x26 - G3: cm. 57x51x26
401: cm. 42x42x62 - 404: cm. 42x42x50



HEDERA

Frame with paint finish.
Armrests in black polyurethane.
Chair with plywood shell.
Polyurethane foam padding.
Tilting basin, water mixer.



HEDERA

Structure portante peinte.
Accoudoirs en polyuréthane noir.
Fauteuil à structure portante en multipli.
Rembourrage en polyuréthane expansé.
Céramique basculante et mitigeur.



HEDERA

Lackierter Rahmen.
Armlehnen aus schwarzem Polyurethan.
Stuhl mit Mehrschicht-Rahmen.
Polsterung aus Polyurethanschaum.
Kippbares Becken und Mischbatterie.



HEDERA

Estructura portante pintada.
Brazos de poliuretano negro.
Sillón con estructura portante de material multicapa.
Acolchado de poliuretano expandido.
Cerámica basculante y grifería.



HEDERA

Struttura portante verniciata.
Braccioli in poliuretano nero.
Poltrona con struttura portante in multistrato.
Imbottitura in poliuretano espanso.
Ceramica basculante e gruppo miscelatore.

...DETAIL



HEDERA

ART. 302L.463.G1

