



ART. G1



ART. G3



ART. 411



ART. B1



ART. B3



ART. C1



ART. C3



ART. 401



ART. 404

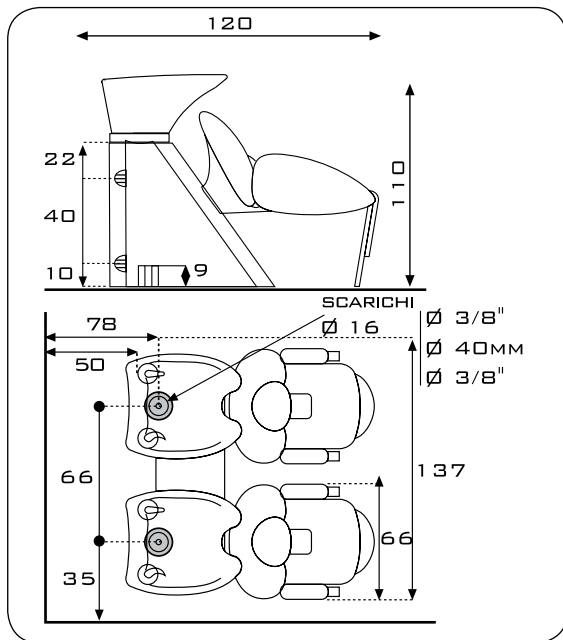


ART. F



ART. T

G1: cm. 57x51x26
G3: cm. 57x51x26
401: cm. 42x42x62
404: cm. 42x42x50



EUROWASH

Frame with stainless steel finish.
Chair with plywood shell.
Polyurethane foam padding.
Tilting basin, water mixer.



EUROWASH

Struttura portante con finitura acciaio inox.
Poltrona con struttura portante in multistrato.
Imbottitura in poliuretano espanso.
Ceramica basculante e gruppo miscelatore.



EUROWASH

Structure portante finition acier inox.
Fauteuil à structure portante en multipli.
Rembourrage en polyuréthane expansé.
Céramique basculante et mitigeur.



EUROWASH

Rahmen mit Edelstahlbeschichtung.
Stuhl mit Mehrschicht-Rahmen.
Polsterung aus Polyurethanschaum.
Kippbares Becken und Mischbatterie.



EUROWASH

Estructura portante con acabado de acero inoxidable.
Sillón con estructura portante de material multicapa.
Acolchado de poliuretano expandido.
Cerámica basculante y grifería.



...DETAIL



ART. 500/3.C3



ART. 500.B1



ART. 500.G1



ART. 500.G1

EUROWASH

ART. 500.G1

