



ART. G1



ART. G3



ART. 411



ART. 401



ART. 404

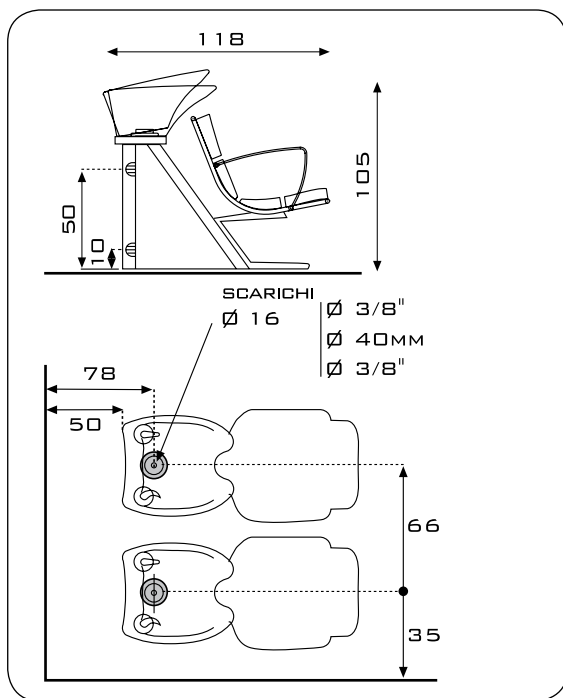


ART. F



ART. T

G1: cm. 57x51x26 - G3: cm. 57x51x26  
401: cm. 42x42x62 - 404: cm. 42x42x50



### COBRA METAL

Frame with stainless steel finish.  
Base in tubular metal with chrome finish.  
Chair with polyurethane foam padding.  
Armrests with chrome finish.  
Tilting basin, water mixer.



### COBRA METAL

Structure portante finition acier inox.  
Piètement en tube chromé.  
Fauteuil à rembourrage en polyuréthane expansé.  
Accoudoirs finition chromée.  
Céramique basculante et mitigeur.



### COBRA METAL

Rahmen mit Edelstahlbeschichtung.  
Fuß aus verchromtem Rohr.  
Stuhl mit Polyurethanschaumpolsterung.  
Armlehnen mit Chrombeschichtung.  
Kippbares Becken und Mischbatterie.



### COBRA METAL

Estructura portante con acabado de acero inoxidable.  
Base de tubo cromado.  
Sillón con acolchado de poliuretano expandido.  
Brazos con acabado cromado.  
Cerámica basculante y grifería.



### COBRA METAL

Struttura portante con finitura acciaio inox.  
Basamento in tubolare cromato.  
Poltrona con imbottitura in poliuretano espanso.  
Braccioli in finitura cromata.  
Ceramica basculante e gruppo miscelatore.



...DETAIL



# COBRA METAL

ART. 66LY.G1





ART. G1



ART. G3



ART. 411

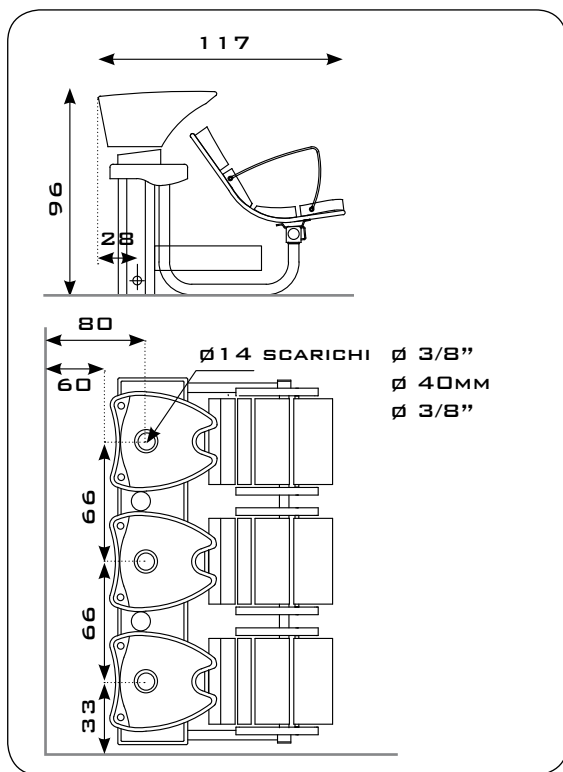


ART. F



ART. T

G1: cm. 57x51x26 - G3: cm. 57x51x26



### COBRA METAL

Frame with gray paint finish.  
 Armrests with chrome finish.  
 Chair with polyurethane foam padding.  
 Cover in gray ABS. Hose cover in stainless steel.  
 Tilting basin, water mixer.



### COBRA METAL

Structure portante peinture grise.  
 Accoudoirs finition chromée.  
 Fauteuil à rembourrage en polyuréthane expansé.  
 Dessus en ABS gris. Caches des tuyaux en acier inox.  
 Céramique basculante et mitigeur.



### COBRA METAL

Rahmen grau lackiert.  
 Armlehnen mit Chrombeschichtung.  
 Stuhl mit Polyurethanschaumpolsterung.  
 Beschichtung der Ablage mit grauem ABS. Rohre mit  
 Edelstahlbeschichtung.  
 Kippbares Becken und Mischbatterie.



### COBRA METAL

Estructura portante pintada de color gris.  
 Brazos con acabado cromado.  
 Sillón con acolchado de poliuretano expandido.  
 Encimera de ABS gris. Cubretubos de acero inoxidable.  
 Cerámica basculante y grifería.



### COBRA METAL

Struttura portante verniciata grigia.  
 Bracciali in finitura cromata.  
 Poltrona con imbottitura in poliuretano espanso.  
 Copri piano in ABS grigio. Copri tubi in acciaio inox.  
 Ceramica basculante e gruppo miscelatore.



## ...DETAIL



ART. 66L.445.G1

# COBRA METAL

ART. 66L.446.G1

