



ART. G1



ART. G3



ART. 411



ART. F



ART. T



ART. 490.G1

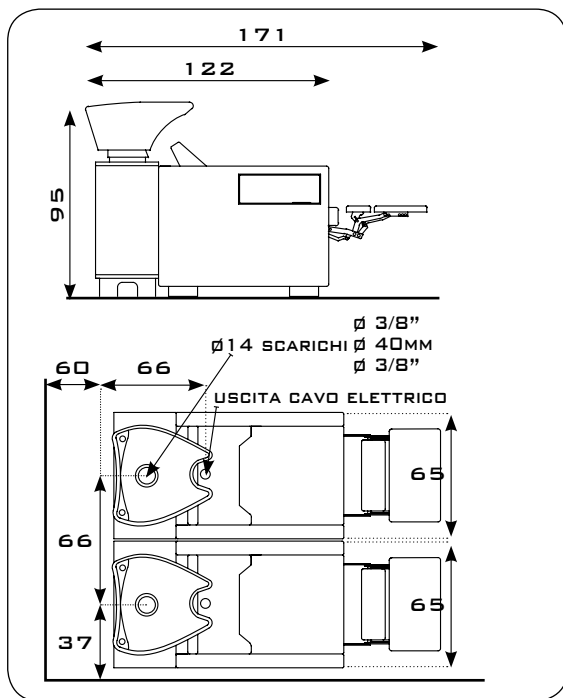


ART. 491.G1



ART. 492.G3

G1: cm. 57x51x26 - G3: cm. 57x51x26



CAYMAN



Backwash chair with a functional design and great comfort. Footrest is raised when seat is moved forward. Polyurethane foam padding. Finished in imitation leather and black methacrylate. Also available with manual (517) or motorized (518) footrest.

CAYMAN



Fauteuil pour lavage à design rationnel et très confortable. Mouvement harmonieux de l'assise et du repose-jambes. Rembourrage en polyuréthane expansé. Finitions en skaï et méthacrylate noir. Disponible avec repose-jambes manuel (517) et électrique (518).

CAYMAN



Dieser Waschstuhl zeichnet sich durch rationales Design aus und ist gleichzeitig hochkomfortabel. Sitzfläche und Beinablage sind hinsichtlich der Bewegung aufeinander abgestimmt. Polsterung aus Polyurethanschaum. Bezug in Sky und Methacrylat schwarz. Lieferbar auch mit Fußstütze manuell (517) und elektrisch (518).

CAYMAN



Sillón lavacabezas de diseño racional y elevado confort. Asiento y apoya-piernas dotados de movimiento armónico. Acolchado de poliuretano expandido. Acabados de cuero sintético y metacrilato negro. Disponible también con apoya-piernas manual (517) y eléctrico (518).

CAYMAN



Poltrona per lavaggio di design razionale e alto confort. Seduta e poggiatesta dotati di movimento armonico. Imbottitura in poliuretano espanso. Finiture in sky e metacrilato nero. Disponibile anche con alzagambe manuale (517) ed elettrico (518).

...DETAIL



ART. 518 - 492.G3



ART. 517 - 491.G1



ART. 516 - 491.G1

CAYMAN

ART. 518 - 491.G1

