



ART. G1



ART. G3



ART. 411



ART. 401



ART. 404

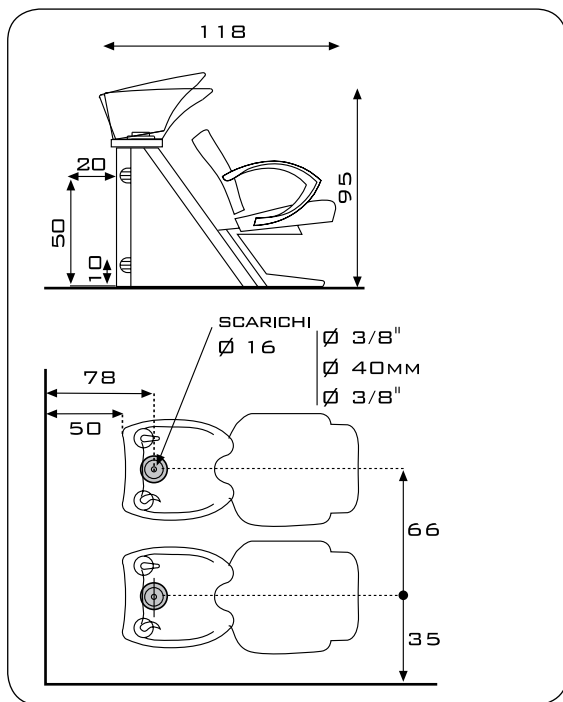


ART. F



ART. T

G1: cm. 57x51x26 - G3: cm. 57x51x26
401: cm. 42x42x62 - 404: cm. 42x42x50



ARCO-ALL



Frame with stainless steel finish.
Base in tubular metal with chrome finish.
Armrests in aluminium alloy with polished chrome finish.
Chair with structural frame, and with soft shell in polyurethane foam.
Tilting basin, water mixer.

ARCO-ALL



Structure portante finition acier inox.
Piètement en tube chromé.
Accoudoirs en fonte d'aluminium, chromés brillants.
Fauteuil à châssis structural et coque souple en polyuréthane expansé. Céramique basculante et mitigeur.

ARCO-ALL



Rahmen mit Edelstahlbeschichtung.
Fuß aus verchromtem Rohr.
Armlehnen aus Aluminiumguss, glanzverchromt.
Stuhl mit Strukturrahmen und weicher Schale aus Polyurethanschaum.
Kippbares Becken und Mischbatterie.

ARCO-ALL



Estructura portante con acabado de acero inoxidable.
Base de tubo cromado.
Brazos de fusión de aluminio cromado brillante.
Sillón con armazon estructural y acolchado blando de poliuretano expandido.
Cerámica basculante y grifería.

ARCO-ALL



Struttura portante con finitura acciaio inox.
Basamento in tubolare cromato. Braccioli in fusione di alluminio cromati lucidi. Poltrona con telaio strutturale e scocca morbida in poliuretano espanso.
Ceramica basculante e gruppo miscelatore.

...DETAIL



ARCO WOOD



ART. 31L



ART. 31L

ARCO-ALL

ART. 31ALY.G1





ART. G1



ART. G3



ART. 411



ART. 401



ART. 404



ART. B1



ART. B3

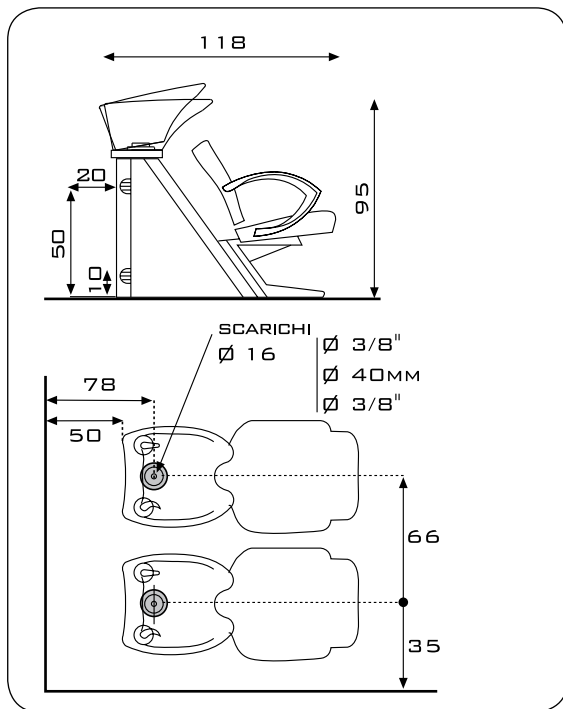


ART. F



ART. T

G1: cm. 57x51x26 - G3: cm. 57x51x26
401: cm. 42x42x62 - 404: cm. 42x42x50



ARCO-ALL



Frame with stainless steel finish.
Base in black polyurethane.
Armrests in aluminium alloy with polished chrome finish.
Chair with structural frame, and with soft shell in polyurethane foam.
Tilting basin, water mixer.

ARCO-ALL



Structure portante finition acier inox.
Piètement en polyuréthane noir.
Accoudoirs en fonte d'aluminium, chromés brillants.
Fauteuil à châssis structural et coque souple en polyuréthane expansé.
Céramique basculante et mitigeur.

ARCO-ALL



Rahmen mit Edelstahlbeschichtung.
Fuß aus schwarzem Polyurethan.
Armlehnen aus Aluminiumguss, glanzverchromt.
Stuhl mit Strukturrahmen und weicher Schale aus Polyurethanschaum.
Kippbares Becken und Mischbatterie.

ARCO-ALL



Estructura portante con acabado de acero inoxidable.
Base de poliuretano negro.
Brazos de fusión de aluminio cromado brillante.
Sillón con armazon estructural y acolchado blando de poliuretano expandido.
Cerámica basculante y grifería.

ARCO-ALL



Struttura portante con finitura acciaio inox.
Basamento in poliuretano nero.
Bracciacoli in fusione di alluminio cromati lucidi.
Poltrona con telaio strutturale e scocca morbida in poliuretano espanso.
Ceramica basculante e gruppo miscelatore.

...DETAIL



ART. 31L



ART. 31

ARCO WOOD

ART. 31L.B1



ARCO-ALL

ART. 31ALG1

