



ART. G1



ART. G3



ART. 411

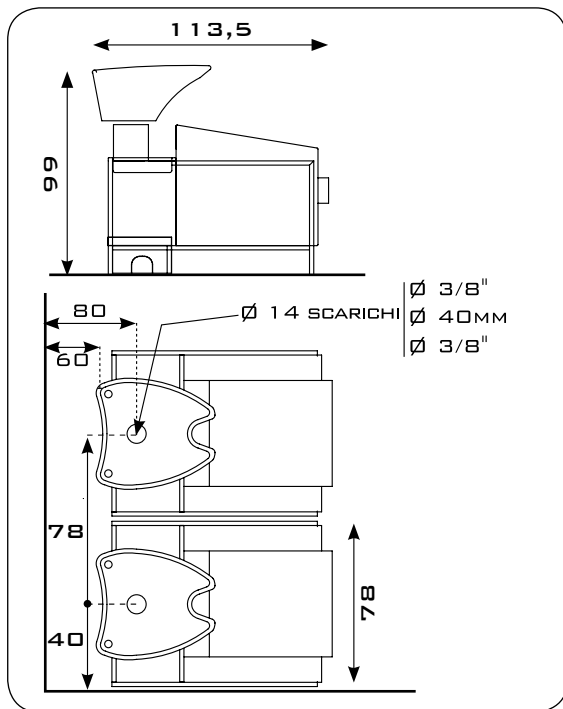


ART. F



ART. T

G1: cm. 57x51x26 - G3: cm. 57x51x26



### BLACK-BULL

Great comfort and elegance.  
 Chrome frame with high visual impact.  
 Plywood seat, polyurethane foam padding.  
 Tilting basin, water mixer.



### BLACK-BULL

Grande confort ed eleganza.  
 Struttura cromata, di grande impatto visivo.  
 Scocca in multistrato, imbottitura in poliuretano espanso.  
 Ceramica basculante e gruppo miscelatore.



### BLACK-BULL

Élégant et très confortable.  
 Structure chromée, grand effet visuel.  
 Coque en multipli, rembourrage en polyuréthane expansé.  
 Céramique basculante et mitigeur.



### BLACK-BULL

Großer Komfort und Eleganz.  
 Verchromter Rahmen, der das Augenmerk auf sich lenkt.  
 Mehrschicht-Schale, Polsterung aus Polyurethanschaum.  
 Kippbares Becken und Mischbatterie.



### BLACK-BULL

Gran confort y elegancia.  
 Estructura cromada de gran impacto visual.  
 Carcasa de material multicapa, acolchado de poliuretano expandido.  
 Cerámica basculante y grifería.

## ...DETAIL



ART. 515.G3



ART. 515.G3

# BLACK-BULL

ART. 515.G3





ART. G1



ART. G3



ART. 411

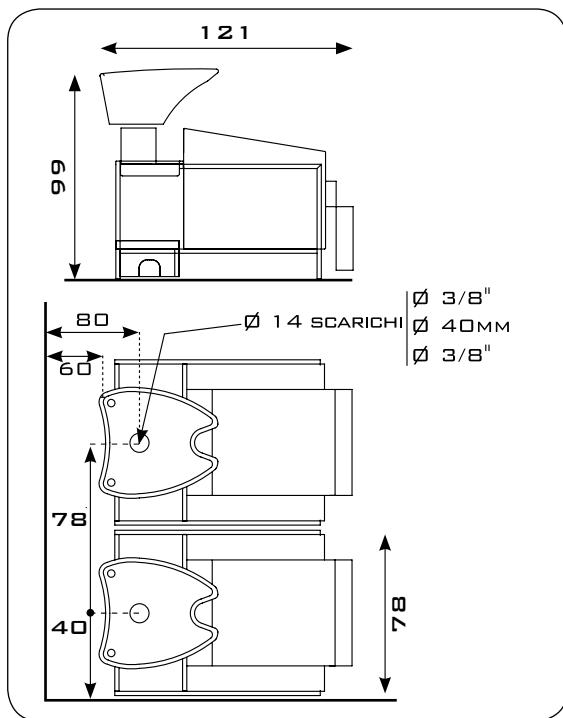


ART. F



ART. T

G1: cm. 57x51x26 - G3: cm. 57x51x26



### BLACK-BULL

Great comfort and elegance.  
 Chrome frame with high visual impact.  
 Plywood seat, polyurethane foam padding.  
 Tilting basin, water mixer.  
 Motorized footrest.



### BLACK-BULL

Élégant et très confortable.  
 Structure chromée, grand effet visuel.  
 Coque en multipli, rembourrage en polyuréthane expansé.  
 Céramique basculante et mitigeur.  
 Repose-jambes électrique.



### BLACK-BULL

Großer Komfort und Eleganz.  
 Verchromter Rahmen, der das Augenmerk auf sich lenkt.  
 Mehrschicht-Schale, Polsterung in Polyurethanschaum.  
 Kippbares Becken und Mischbatterie.  
 Elektrische Fußstütze.



### BLACK-BULL

Gran confort y elegancia.  
 Estructura cromada de gran impacto visual.  
 Carcasa de material multicapa, acolchado de poliuretano expandido. Cerámica basculante y grifería.  
 Apoya-piernas eléctrico.



### BLACK-BULL

Grande confort ed eleganza.  
 Struttura cromata, di grande impatto visivo.  
 Scocca in multistrato, imbottitura in poliuretano espanso.  
 Ceramica basculante e gruppo miscelatore.  
 Alzagambe elettrico.



## ...DETAIL



ART. 515P.G1



ART. 515P.G1



ART. 515P.G1

# BLACK-BULL

ART. 515P.G1

