



ART. 76.3R



ART. 76.7R.43



ART. 76.7R



ART. 76.6R



ART. 76.55



ART. 76.56.43



ART. 76.56



ART. 76.44



ART. 76.16L



ART. 76.19L.43



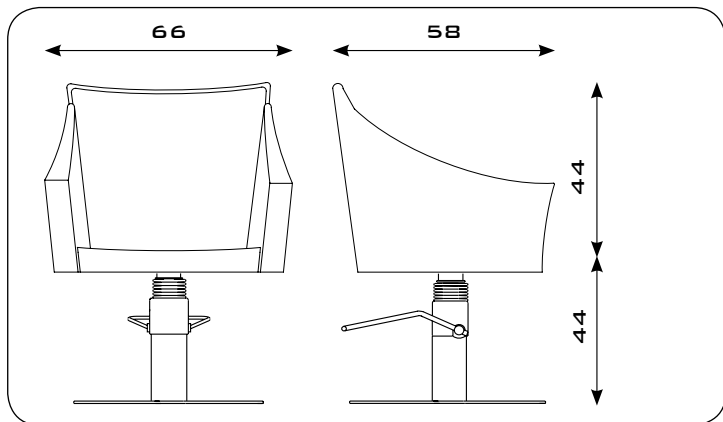
ART. 76.19L



ART. 76.18L



.Rs



VENTO



Di grande raffinatezza e sobrietà, questa poltrona è fatta per accogliere. Due sono le parti stampate in poliuretano a densità variabile che la compongono e che le conferiscono questa importante caratteristica.

VENTO



This extremely stylish and sober chair is designed to be welcoming. Its two moulded variable-thickness polyurethane parts give it this important characteristic.

VENTO



Très raffiné et sobre, ce fauteuil est fait pour accueillir. Il est composé de deux parties moulées en polyuréthane à densité variable qui lui confèrent cette propriété essentielle.

VENTO



Dieser raffinierte und schlichte Stuhl eignet sich ideal für den Empfang. Er besteht aus zwei Polyurethan-Formen mit unterschiedlicher Dichte, die ihm diesen herausragenden Charakter verleihen.

VENTO



De gran refinamiento y sobriedad, este sillón está proyectado para acoger. Dos partes moldeadas de poliuretano de densidad variable le dan esta importante característica.

...DETAILS



VENTO

ART. 76.56

