



ART. 87.3R



ART. 87.7R.43



ART. 87.7R



ART. 87.6R



ART. 87.55



ART. 87.56.43



ART. 87.56



ART. 87.44



ART. 87.16L



ART. 87.19L.43



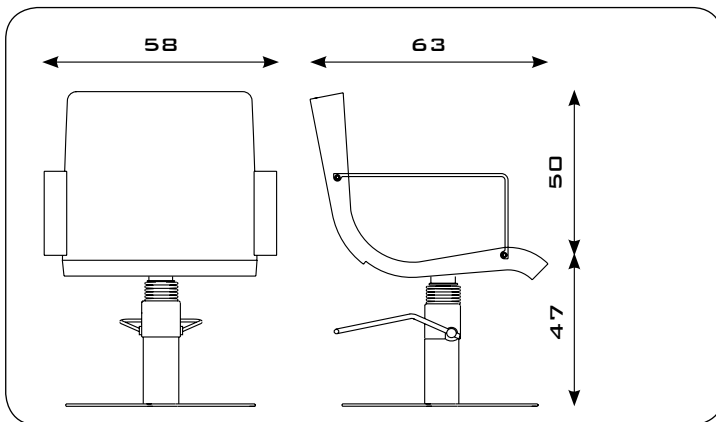
ART. 87.19L



ART. 87.18L



.Rs



### NEK OPTIMA



La diversità materica dei due braccioli cambia l'aspetto estetico della poltrona nella versione Optima. Identiche alla versione base le altre caratteristiche tecniche.

### NEK OPTIMA



The material diversity of the two arms in the Optima version changes its aesthetic appearance. All other features are identical to the basic version.

### NEK OPTIMA



L'originalité des matériaux des deux accoudoirs change l'aspect esthétique du fauteuil version Optima. Les autres caractéristiques techniques sont identiques à la version de base.

### NEK OPTIMA



Die für die beiden Armlehnen verwendeten unterschiedlichen Materialien begründen das abweichende ästhetische Erscheinungsbild der Optima-Ausführung des Stuhls. Die weiteren technischen Merkmale entsprechen der Basisausführung.

### NEK OPTIMA



En la versión Optima, el diferente material de los brazos cambia la estética del sillón. Las demás características técnicas son idénticas a las de la versión base.

## ...DETAILS



# NEK OPTIMA

ART. 87.56

