



ART. 85.3R



ART. 85.7R.43



ART. 85.7R



ART. 85.6R



ART. 85.55



ART. 85.56.43



ART. 85.56



ART. 85.44



ART. 85.16L



ART. 85.19L.43



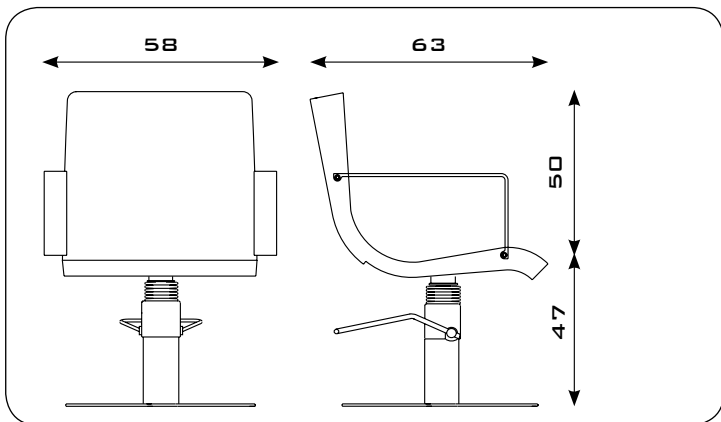
ART. 85.19L



ART. 85.18L



.Rs



NEK



Semplice e senza compromessi è la poltrona Nek, composta da una monoscocca in multistrato, con imbottitura in poliuretano, e da braccioli in fusione di alluminio. E' indicata per saloni informali.

NEK



The simple, uncompromising Nek chair has a multilayer single body with polyurethane filling and aluminium alloy arms. It is perfect for casual salons.

NEK



Simple et sans compromis, tel est le fauteuil Nek, composé d'une monocoque en multiplis avec rembourrage en polyuréthane et d'accoudoirs en fonte d'aluminium. Il convient à des salons informels.

NEK



Nek - einfach und kompromisslos - besteht aus einer Mehrschicht-Schale mit Polyurethanpolsterung und Armlehnen aus Aluminiumguss. Geeignet für Salons mit informellem Ambiente.

NEK



Simple y sin compromisos, el sillón Nek está compuesto por un monocasco de material multicapa, con acolchado de poliuretano, y brazos de fusión de aluminio. Indicado para salones informales.

...DETAILS



NEK

ART. 85.56

