



ART. 70.3R



ART. 70.7R.43



ART. 70.7R



ART. 70.55



ART. 70.56.43



ART. 70.56



ART. 70.16L



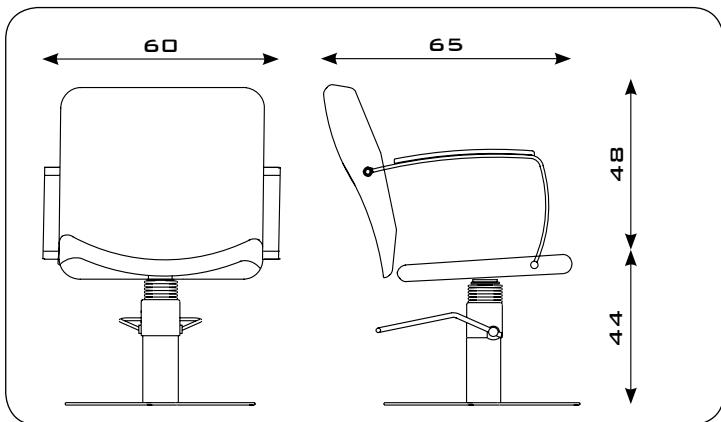
ART. 70.19L.43



ART. 70.19L



.Rs



### MR. PAUL



Semplicità strutturale e grande confort danno a questa poltrona un alto valore aggiunto.  
Mr. Paul è proposta con i braccioli cromati che sostengono lo schienale e la seduta.

### MR. PAUL



Structural simplicity and extreme comfort give this chair added value.  
Mr. Paul is available with chrome-plated arms that support the chair back and the seat.

### MR. PAUL



Simplicité structurale et grand confort donnent à ce fauteuil une forte valeur ajoutée.  
Mr. Paul est proposé avec accoudoirs chromés soutenant le dossier et l'assise.

### MR. PAUL



Vereinfachte Struktur und großer Komfort verleihen diesem Stuhl großen, zusätzlichen Wert.  
Mr. Paul wird mit verchromten Armlehnen, die Rückenlehne und Sitzfläche stützen, angeboten.

### MR. PAUL



La simplicidad estructural y el gran confort dan a este sillón un elevado valor agregado.  
Mr. Paul se caracteriza por sus brazos cromados, que sostienen el respaldo y el asiento.

## ...DETAILS



ART. 70B.19L



# MR. PAUL

ART. 70.56

