



ART. 72.3R



ART. 72.7R.43



ART. 72.7R



ART. 72.6R



ART. 72.55



ART. 72.56.43



ART. 72.56



ART. 72.44



ART. 72.16L



ART. 72.19L.43



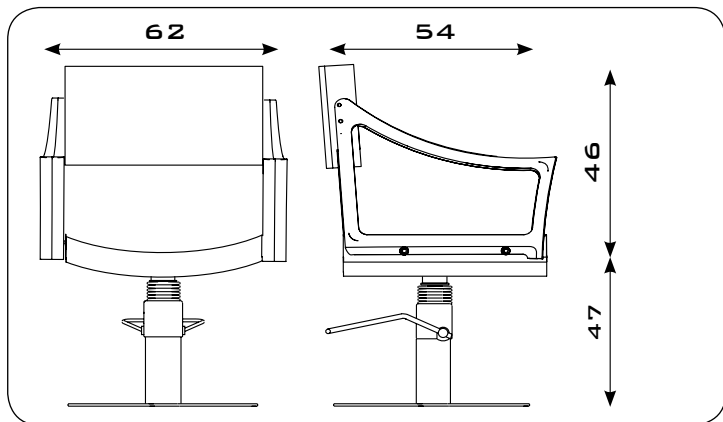
ART. 72.19L



ART. 72.18L



.Rs

**MODA**

In questa poltrona è molto forte il contrasto tra la forma e la materia: lineare e leggera la prima, forte e intensa la seconda. Le fusioni in alluminio lucidato e cromato conferiscono alla Moda una fortissima connotazione di stile.

MODA

This chair features a strong contrast between its form and material: the former is linear, while the latter is strong and intense. The shiny, chrome-plated aluminium alloy renders Moda extremely stylish.

MODA

Sur ce fauteuil, le contraste entre forme et matière est très marqué : la forme est linéaire et légère, la matière forte et intense. Les fontes d'aluminium polies et le chromé donnent beaucoup de style à Moda.

MODA

Bei diesem Stuhl ist der Kontrast zwischen Form und Material sehr ausgeprägt: linear und leicht die Form, stark und intensiv das Material. Der polierte und verchromte Aluminiumguss verleiht dem Modell Moda ein sehr starkes Stilgepräge.

MODA

Este sillón se caracteriza por el fuerte contraste entre la forma y la materia: lineal y ligera la primera, fuerte e intensa la segunda. Las fusiones de aluminio, con acabado pulido y cromado, dan a Moda una fuerte connotación estilística.

...DETAILS

MODA

ART. 72.56

