



ART. 74B.3R



ART. 74B.7R.43



ART. 74B.7R



ART. 74B.6R



ART. 74B.55



ART. 74B.56.43



ART. 74B.56



ART. 74B.44



ART. 74B.16L



ART. 74B.19L.43



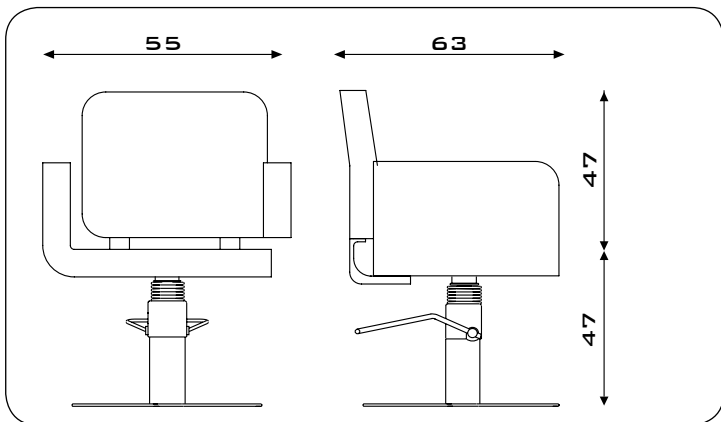
ART. 74B.19L



ART. 74B.18L



.Rs

**MANTA OPTIMA**

Molto particolari, oltre all'aspetto formale della poltrona, sono le fusioni di alluminio dedicate al sostegno della seduta e dello schienale, che danno alla poltrona la classica "finitura" Pietranera. Di grande confort è anche l'imbottitura in poliuretano espanso.

MANTA OPTIMA

Not only the chair's formal appearance, but also its aluminium alloy support for the seat and chair back are unique and give it a classic Pietranera touch. Its expanded polyurethane filling is also extremely comfortable.

MANTA OPTIMA

Au-delà de l'aspect classique du fauteuil, les fontes d'aluminium qui soutiennent l'assise et le dossier sont très particulières, donnant au fauteuil le classique "fini" Pietranera. Le rembourrage en polyuréthane expansé est aussi d'un grand confort.

MANTA OPTIMA

Neben dem formalen Erscheinungsbild des Stuhls verleiht der für den Sitz- und Rückenlehnenrahmen verwendete besondere Aluminiumguss dem Stuhl sein klassisches Pietranera-"Finish". Hochbequeme Polsterung in Polyurethanschaum.

MANTA OPTIMA

Además del aspecto formal del sillón, también son muy particulares las fusiones de aluminio aplicadas en el soporte del asiento y del respaldo, que le dan el clásico acabado Pietranera. El acolchado de poliuretano expandido ofrece gran comodidad.

...DETAILS

MANTA OPTIMA

ART. 74B.56

