



ART. 79.3R



ART. 79.7R.43



ART. 79.7R



ART. 79.6R



ART. 79.55



ART. 79.56.43



ART. 79.56



ART. 79.44



ART. 79.16L



ART. 79.19L.43



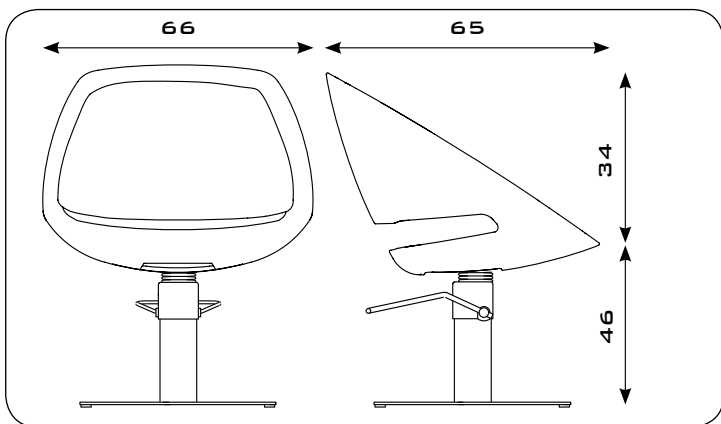
ART. 79.19L



ART. 79.18L



.Rs



### KOMU



E' una poltrona "oggetto" che si rappresenta grazie al suo design. E' dal volume svuotato in poliuretano che nasce il suo segno. Komu è ideale per ambienti informali e minimal. E' proposta con basi piatte e a stella con finitura lucida.

### KOMU



A chair that becomes an iconic object as a result of its design. Its strongest feature is its empty volume in polyurethane. Komu is ideal for casual, minimalist settings. It is available with a flat and star-shaped base with a shiny finish.

### KOMU



Fauteuil "objet", c'est son design qui le caractérise. Sa particularité vient du volume épuré en polyuréthane. Komu est parfait pour des décors informels et minimalistes. Il est proposé avec bases plates et en étoile, en finition brillante.

### KOMU



Ein Stuhl-"Objekt", das sich durch sein Design auszeichnet. Charakterisiert wird der Stuhl durch sein „hohles“ Volumen aus Polyurethan. Komu eignet sich ideal für ein informelles und Minimal-Ambiente. Teller- oder Sternfuß mit polierter Beschichtung.

### KOMU



Es un objeto de decoración caracterizado por su diseño. Su carácter nace del volumen vacío de poliuretano. Komu es ideal para ambientes informales y minimalistas. Está disponible con base plana à estrella, con acabado brillante.

## ...DETAILS



# KOMU

ART. 79.56

ART. 79.19L

