



ART. 81.55



ART. 81.56



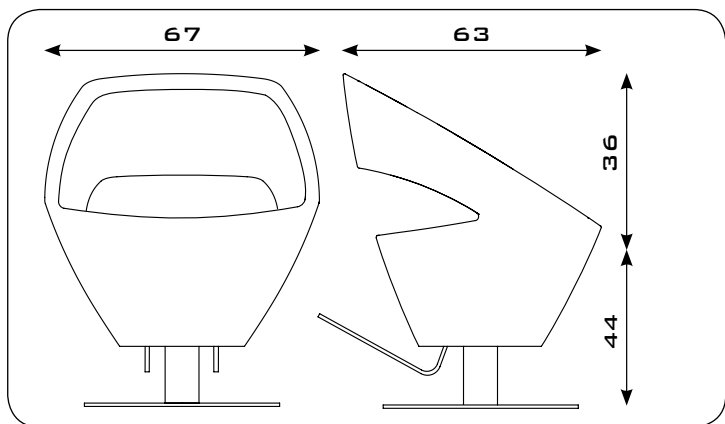
ART. 81.16L



ART. 81.19L



.Rs



KIMU



Segno contemporaneo e trendy, Kimu ha nella sua forma in poliuretano espanso, con inserti in metallo, la sua caratteristica estetica. E' proposta con le basi a pompa bloccabile e girevole, con finitura inox lucidato.

KIMU



Contemporary and trendy, Kimu's aesthetic personality is expressed in its expanded polyurethane structure with metal inserts. It is available with a rotating base that features a lockable pump and has a shiny stainless steel finish.

KIMU



En polyuréthane expansé à insertions de métal, qui lui donne sa touche contemporaine et tendance, l'esthétique de Kimu réside dans sa forme. Il est proposé avec bases à pompe blocable et pivotante, finition inox brillant.

KIMU



Kimu - zeitgenössisch und trendy - der Stuhl zeichnet sich ästhetisch durch seine Bauart aus Polyurethanschaum mit Metall-Einlagen aus. Drehbarer Fuß mit arretierbarer Pumpe, Beschichtung aus poliertem Edelstahl.

KIMU



Elemento contemporáneo y de tendencia, Kimu tiene en su forma de poliuretano expandido, con insertos de metal, su principal característica estética. La base está disponible con bomba bloqueable y giratoria y acabado inoxidable pulido.

...DETAILS



KIMU

ART. 81.19L

