



ART. 58.3R



ART. 58.7R.43



ART. 58.7R



ART. 58.6R



ART. 58.55



ART. 58.56.43



ART. 58.56



ART. 58.44



ART. 58.16L



ART. 58.19L.43



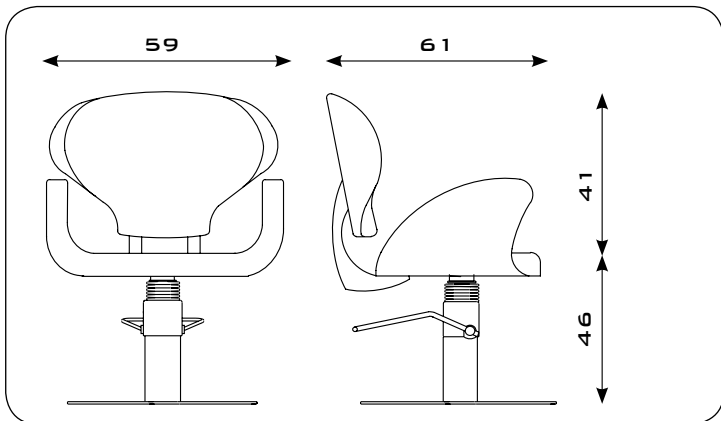
ART. 58.19L



ART. 58.18L



.Rs



### FIJI



Contenuta nelle dimensioni e sinuosa nel design, Fiji ha nella doppia fusione di alluminio con finitura cromata, che lega la seduta e lo schienale, il suo segno distintivo. L'imbottitura in poliuretano a densità variabile avvolge le due scocche in multistrato.

### FIJI



With its compact dimensions and sinuous design, Fiji has a double aluminium alloy with a chrome-plated finish that joins the seat and chair back and makes it its distinctive symbol. The variable thickness polyurethane filling wraps the double multilayer body.

### FIJI



La particularité de Fiji réside dans sa double fonte d'aluminium à finition chromée, qui assemble assise et dossier. Le rembourrage en polyuréthane à densité variable enrobe les deux coques en multiplis.

### FIJI



Fiji mit seinen reduzierten Abmessungen und dem abgerundeten Design zeichnet sich insbesondere durch den doppelten, chrombeschichteten Aluminiumguss, der Sitz und Rückenlehne verbindet, aus. Die Polyurethan-Polsterung mit unterschiedlicher Dichte umhüllt die beiden Mehrschicht-Schalen.

### FIJI



De dimensiones reducidas y diseño sinuoso, el elemento distintivo de Fiji consiste en la doble fusión de aluminio con acabado cromado que une el asiento y el respaldo. El acolchado de poliuretano de densidad variable envuelve los dos armazones de material multicapa.

## ...DETAILS



**FIJI**

ART. 58.19L

