



ART. 60.3R



ART. 60.7R.43



ART. 60.7R



ART. 60.6R



ART. 60.1



ART. 60.12.43



ART. 60.12



ART. 60.11



ART. 60.55



ART. 60.56.43



ART. 60.56



ART. 60.44



ART. 60.16L



ART. 60.19L.43



ART. 60.19L



ART. 60.18L



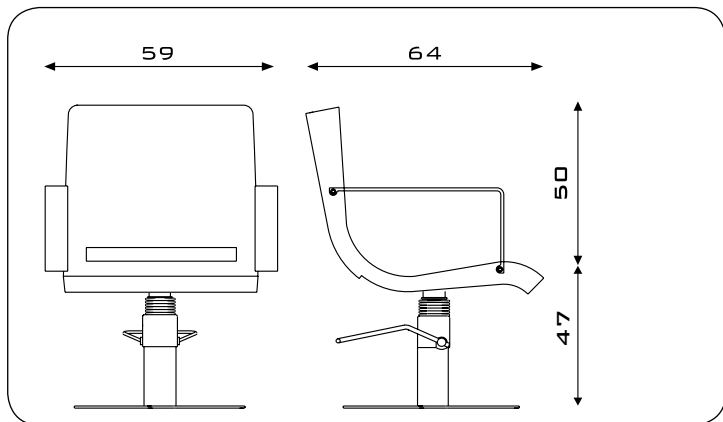
ART. 60.49.43



ART. 60.49



.Rs



ELIT



L' elevato confort e una finitura con rivestimento in sky a striscia verticale delineano il design della poltrona Elit. La struttura è in multistrato con imbottitura in poliuretano a densità variabile, i braccioli in fusione di alluminio lucidato e cromato.

ELIT



Great comfort and a vertical stripe faux leather covering are the design features of the Elit chair. The chair has a multilayer structure with variable thickness expanded polyurethane filling and the arms are in shiny, chrome-plated aluminium alloy.

ELIT



Confort optimal et finition par revêtement en skaï à bande verticale sont les principaux traits du design du fauteuil Elit. La structure est en multiplis avec rembourrage en polyuréthane à densité variable, les accoudoirs sont en fonte d'aluminium polie et chromée

ELIT



Erhöhter Komfort und der Skybezug mit Längsstreifen unterstreichen das Design des Stuhls Elit. Der Mehrschicht-Rahmen ist mit Polyurethan in unterschiedlicher Dichte gepolstert und die Armlehnen bestehen aus poliertem und verchromtem Aluminiumguss.

ELIT



El gran confort y el revestimiento de cuero sintético, decorado por una banda vertical, caracterizan el diseño del sillón Elit. La estructura es de material multicapa con acolchado de poliuretano de densidad variable; los brazos son de fusión de aluminio con acabado pulido y cromado.

...DETAILS



ELIT

ART. 60.56

