

COCÓ (cover nero)



Il design di questa poltrona ne fa un oggetto veramente particolare, la sua struttura avvolgente è in poliuretano espanso con inserti dedicati e finiture in ABS lucido nero.

COCÓ (black cover)



This chair's design makes it an extremely special object. Its enveloping structure is in expanded polyurethane with special inserts in a shiny black ABS finish.

COCÓ (revêtement noir)



Le design de ce fauteuil en fait un objet vraiment particulier, sa structure enveloppante est en polyuréthane expansé avec insertions dédiées et finitions en ABS noir brillant.

COCÓ (schwarzes Cover)



Das Design dieses Stuhls macht ihn zu einer wahren Besonderheit. Die komfortable Bauart besteht aus Polyurethanschaum mit Einsätzen und Bezug aus ABS glanzschwarz.

COCÓ (forro negro)



El diseño de este sillón lo convierte en un objeto realmente especial; su estructura envolvente es de poliuretano expandido, con insertos dedicados y acabados de ABS brillante negro.

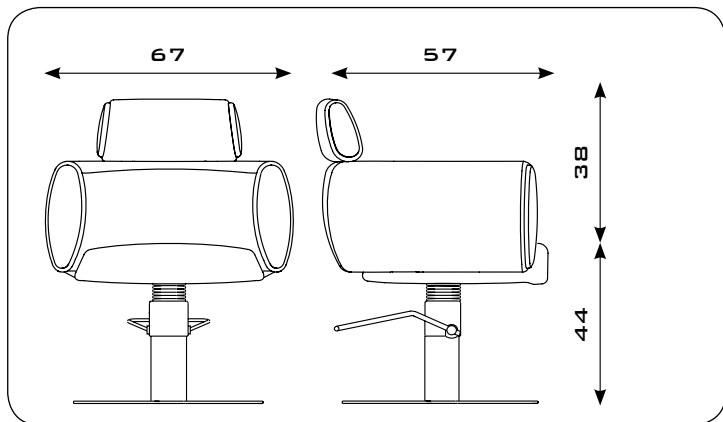
...DETAILS



COCÓ

ART. 111N.19L





COCÓ (cover bianca)



Il design di questa poltrona ne fa un oggetto veramente particolare, la sua struttura avvolgente è in poliuretano espanso con inserti dedicati e finiture in ABS lucido bianco.

COCÓ (white cover)



This chair's design makes it an extremely special object. Its enveloping structure is in expanded polyurethane with special inserts in a shiny white ABS finish.

COCÓ (revêtement blanc)



Le design de ce fauteuil en fait un objet vraiment particulier, sa structure enveloppante est en polyuréthane expansé avec insertions dédiées et finitions en ABS blanc brillant.

COCÓ (weißes Cover)



Das Design dieses Stuhls macht ihn zu einer wahren Besonderheit. Die komfortable Bauart besteht aus Polyurethanschaum mit Einsätzen und Bezug aus ABS glanzweiß.

COCÓ (forro blanco)



El diseño de este sillón lo convierte en un objeto realmente especial; su estructura envolvente es de poliuretano expandido, con insertos dedicados y acabados de ABS brillante blanco.

...DETAILS



COCÓ

ART. 111.19L

