

LIGHT



Superficie in metacrilato bianco retro illuminato. Opzione con Sistema Elettrico a Led con sincronia variabile a più colori, dotato di pulsantiera (Art. 853-MSL). Piano in fusione di alluminio cromato. Portaphon cromato.

LIGHT



Surface in white methacrylate with backlighting. Optional LED lighting system with variable synchronised multi-colours and pushbutton array (Art. 853-MSL). Shelf in aluminium alloy with chrome finish. Hair dryer holder with chrome finish.

LIGHT



Surface en méthacrylate blanc à rétroéclairage. Option avec Système électrique à LED à synchronisme variable à plusieurs couleurs, avec boîtier de commande (Art. 853-MSL). Tablette en fonte d'aluminium, chromée. Porte-séchoir chromé.

LIGHT



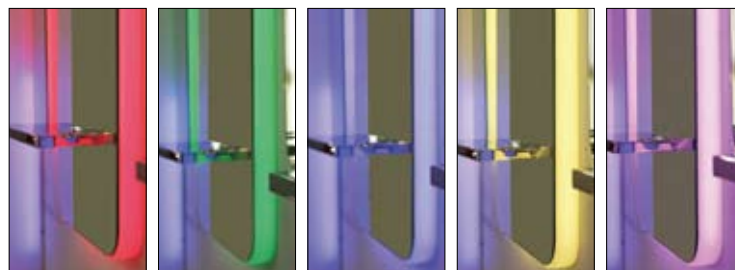
Oberfläche aus weißem Methacrylat, Rückseite beleuchtet. Lieferbar auch mit elektrischem Multicolor-Led-System, ausgestattet mit Schalttafel (Art. 853-MSL). Ablage aus verchromtem Aluminiumguss. Verchromte Föhnablage.

LIGHT



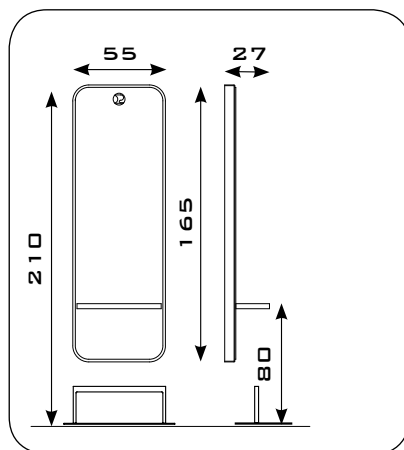
Superficie de metacrilato blanco retroiluminado. Sistema eléctrico de leds opcional, con sincronía variable de varios colores, dotado de teclado (Art. 853-MSL). Repisa de fusión de aluminio cromado. Portasecador cromado.

LIGHT-MSL



MULTICOLOR SYSTEM LED

853.MSL



ART. 39



ART. 57

LIGHT



ART. 853.L/57