

CONCEPT



Superficie in acciaio inox o alluminio.
 Piano e poggiatesta in fusione di alluminio
 cromato lucido.
 Portaphon cromato.
 Disponibile con luce a neon.

CONCEPT



Surface in stainless steel or aluminium.
 Shelf and footrest in aluminium alloy with
 polished chrome finish.
 Hair dryer holder with chrome finish.
 Available with fluorescent lamp.

CONCEPT



Surface en acier inox ou aluminium.
 Tablette et repose-pieds en fonte d'aluminium,
 chromé, brillant.
 Porte-séchoir chromé.
 Disponible avec éclairage au néon.

CONCEPT

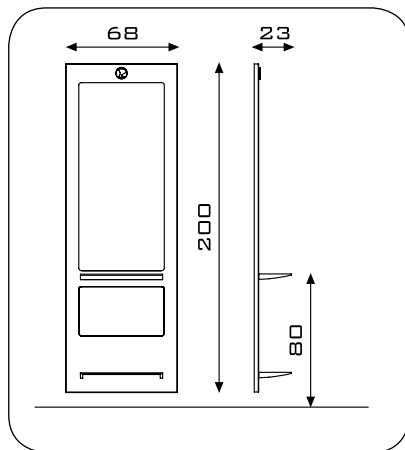


Oberfläche aus Edelstahl oder Aluminium.
 Ablage und Fußstütze aus glanzverchromtem
 Aluminiumguss.
 Verchromte Föhnablage.
 Lieferbar mit Neonbeleuchtung.

CONCEPT



Superficie de acero inoxidable o aluminio.
 Repisa y apoyapiés de fusión de aluminio
 cromado brillante.
 Portasegador cromado.
 Disponible con luz de neón.



CONCEPT



ART. 844 I - 844 I.L



ART. 844 A - 844 A.L