

MAGNUM-INOX

MAGNUM-INOX



Cornice in acciaio inox .
Piano in fusione di alluminio cromato lucido.
Portaphon in fusione di alluminio cromato lucido.
Disponibile con retro illuminazione a neon.

MAGNUM-INOX



Stainless steel frame.
Shelf in aluminium alloy with polished chrome finish. Hair dryer holder in aluminium alloy with polished chrome finish.
Available with fluorescent backlighting.

MAGNUM-INOX



Encadrement en acier inox.
Tablette en fonte d'aluminium, chromé, brillant.
Porte-séchoir chromé en fonte d'aluminium, chromé, brillant.
Disponibile avec rétroéclairage au néon

MAGNUM-INOX

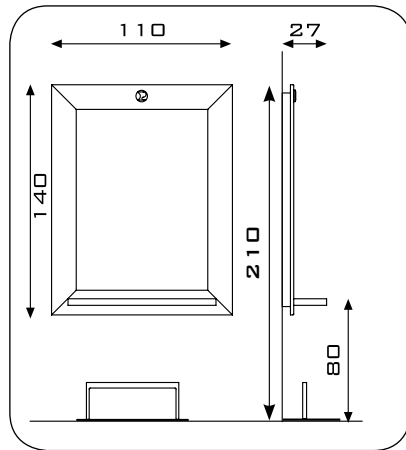


Rahmen aus Edelstahl.
Ablage aus glanzverchromtem Aluminiumguss.
Föhnablage aus glanzverchromtem Aluminiumguss. Lieferbar mit Neonbeleuchtung auf der Rückseite.

MAGNUM-INOX



Estructura de acero inoxidable.
Repisa de fusión de aluminio cromado brillante. Portasecador de fusión de aluminio cromado brillante.
Disponibile con retroiluminación de neón.



ART. 39



ART. 57



ART. 847 I/57 - 847 I.L/57

MAGNUM



Cornice con finitura wenge.
Piano in fusione di alluminio cromato lucido.
Portaphon in fusione di alluminio cromato lucido.
Disponibile con retro illuminazione a neon.

MAGNUM



Frame with wenge finish.
Shelf in aluminium alloy with polished chrome finish. Hair dryer holder in aluminium alloy with polished chrome finish.
Available with fluorescent backlighting.

MAGNUM



Encadrement finition wengé.
Tablette en fonte d'aluminium, chromé, brillant.
Porte-séchoir chromé en fonte d'aluminium, chromé, brillant.
Disponibile avec rétroéclairage au néon

MAGNUM

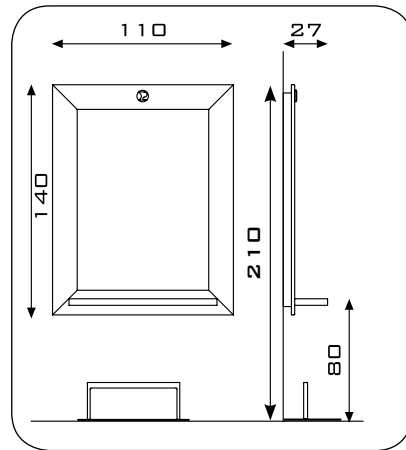


Rahmen mit Wengè-Furnier.
Ablage aus glanzverchromtem Aluminiumguss.
Föhnablage aus glanzverchromtem Aluminiumguss. Lieferbar mit Neonbeleuchtung auf der Rückseite.

MAGNUM



Marco con acabado wengué.
Repisa de fusión de aluminio cromado brillante. Portasecador de fusión de aluminio cromado brillante. Disponible con retroiluminación de neón.



ART. 39



ART. 57

MAGNUM



ART. 847/57 - 847.L/57